



IL NATALE CHE VORREI



SOLUZIONI

Lavoro veloce,
cliente soddisfatto



PROMO

Sorprese
sotto l'albero



ATTUALITÀ

Domotica
e continuità elettrica

I nostri fornitori

4b
OX

ANlight



arnocanali
per portare energia

*arianna
light looking forward

asita
TECNOLOGIE DI MISURA
@

AUX

ave

Beghelli

Beta

BFT

Be ahead

bticino

BMC
GROUP

BOT LIGHTING
FOR A BRIGHT FUTURE

CAME



Comelit®
Passion. Technology. Design.

ELEMATIC

FAAC
Simply automatic.

FANTON®
FABBRICA MATERIALE ELETTRICO

FERRARI
Components & tools

finder®
SWITCH TO THE FUTURE

FRACARRO

GEWISS

gt
Line

:hager

BOCCHIOTTI



EXCLUSIVE PARTNER
SOLARMAX®

Longse

mach
power®

MITAN®
Technologies

Naicon
DILOC ELSIST

ORBIS®
energia intelligente

riello ups

ROSI
Energy for You

Schneider
Electric

SISTEM·AIR
CENTRAL VACUUM SYSTEMS By Tecnoplus

unifix

urmet

V-TAC®
ITALIA
LED ITALIA SRL
LED provided by SAMSUNG

VORTICE

LA RETE ELETTRICA ITALIANA

Direzione e redazione

REI – Rete Elettrica Italia S.p.A.

Via L. Mascheroni, 15

20145 Milano

Editore

REI Rete Elettrica S.p.A.

Via Frova, 34

20092 Cinisello Balsamo (MI)

Direttore responsabile

Gioacchino Stefano Troilo

Redazione

Francesco Caremani, Luca Dodaro

Layout, realizzazione e stampa

Arti Grafiche Cianferoni

Via della Ferriera 26/28 - Pratovecchio Stia (AR)

info@cianferoni.com - www.cianferoni.com

Autorizz. Tribunale di Milano del 27/3/2019

Iscritto al Registro della Stampa

Num. R.G. n. 4231/2019 - Num. Reg. Stampa 82

PROMO

“Periodo di validità delle promozioni in questo numero: 15/10/2021 - 15/12/2021, ove non diversamente ed espressamente specificato”.

I prezzi si intendono al netto dello sconto, IVA esclusa, per professionisti possessori di P.IVA, presso i punti vendita aderenti all’iniziativa salvo esaurimento scorte, errori e/o omissioni di stampa

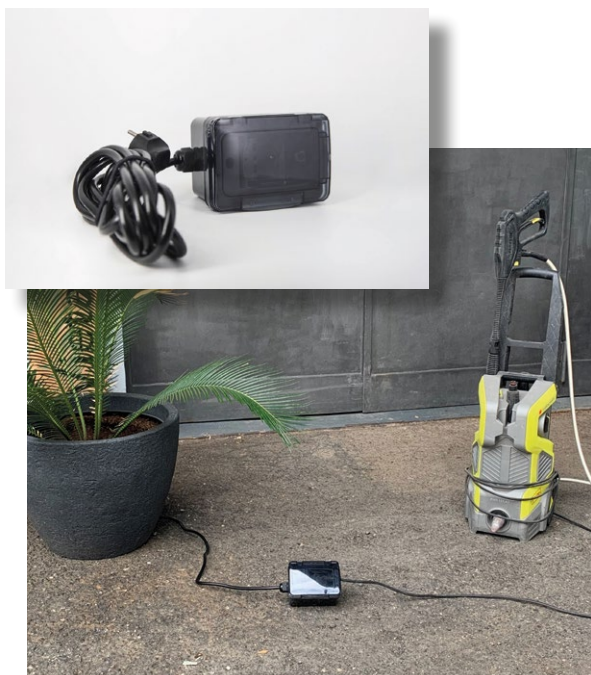
Sommario

- 4 4box** Tutta la sicurezza che c’è, anche a spina inserita
Bot Lighting Lampade LED ad alta potenza
- 5 Arianna** Riflettori accesi sullo sport
- 6 Arnocanali** Passerelle a griglia in acciaio
Elsist (Naicon Group) UPS per chi studia o lavora da casa
- 7 Asita** Pinze amperometriche con toroide di nuova generazione
Ferrari Cronotermostato smart idoneo alla detrazione fiscale
- 8 AUX** Per un clima sempre al top
Hager Bocchiotti Impianto al sicuro con i differenziali SRD
- 9 AVE** Bianco e nero per ogni stile e ogni impianto
- 10 BFT** Più vicini con la App Bft in Touch
System Air Pulizia al top con la centrale aspirante connessa
- 11 BM** Per un’aggraffatura a regola d’arte
- 12 Comelit** Sistema semplice e funzionale per la rilevazione incendi
- 13 Fanton** Quadri da cantiere in continua evoluzione
Fracarro Con i nuovi ricevitori, la fibra ottica arriva ovunque
- 14 Finder** Controllo percentuale di tende e tapparelle elettriche
- 15 Gewiss** Plafoniere stagne di nuova generazione
- 16 GT Line** Valigie portautensili: la scelta giusta
- 17 ITW Group - Elematic** Utensili che semplificano il lavoro in cantiere
- 18 Orbis** Rivelatori di movimento da soffitto per ogni esigenza
- 19 Schneider Electric** Quando l’illuminazione d’emergenza è su misura
- 20 Urmet** Kit antintrusione per dispositivi filari e wireless
- 21 Vortice** Aspiratori di Design per il ricambio dell’aria
- 22-48 Inserto** Le promo REI
- 49 ELETTRICOM** Il valore dell’esperienza
- 50 Imiel A&G** Cinquant’anni di storia per costruire il futuro
- 51 Case history** L’aeroporto di Forlì diventa Covid-Free con i dispositivi Beghelli
- 52 REI** Un anno di sfide, impegno, successi
- 54 Domotica** Un partner per la connessione evoluta
- 55 Unifix** La sicurezza come priorità
- 56 Riello UPS** La Norma CEI 0-16 Edizione III e l’UPS
- 57 MITAN** Frattale, l’antenna di nuova generazione

4box

Tutta la sicurezza che c'è, anche a spina inserita

La protezione di una spina inserita in una presa installata all'esterno non può essere completamente raggiunta con le soluzioni sul mercato, che offrono il grado di protezione IP55 solo a sportello chiuso, quindi con spina non inserita. Wide di 4box è l'unica custodia dotata di presa elettrica al mondo che risolve il problema garantendo la protezione IP55 anche a spina inserita, se installata senza adattatori nella scatola da incasso a 3 moduli, e IP66-IP67 se installata con il suo contenitore da parete. Il suo funzionamento è semplice: basta aprire lo sportello facendo leva sul meccanismo di blocco, inserire la spina e richiudere, accertandosi che il coperchio sia bloccato. Wide è disponibile nelle colorazioni RAL7035, bianco, antracite e verde bosco. Da oggi c'è anche la versione Wide Mobile, dotata di cavo di alimentazione da 3 metri e spina, per poter alimentare in totale sicurezza dispositivi utilizzati in giardino come tagliaerba, tagliaerba, idropulitrici, compressori, oppure alimentare aspirapolvere e luci dell'albero di Natale in ambienti come terrazzi e balconi. Wide Mobile è dunque una prolunga con presa elettrica impermeabile anche a spina inserita, con grado di protezione IP66, che non ha eguali sul mercato.



Bot Lighting

Lampade LED ad alta potenza



Bot Lighting presenta le nuove lampade a LED ad alta potenza HID. Ideali per il settore civile (porticati, lampioni, garage) e industriale (grandi magazzini, officine, laboratori), grazie alla loro efficienza tecnologica sono un valido sostituto della lampada a scarica o indicate per i retrofit (ad esempio per Highbay), con un notevole risparmio energetico complessivo. Queste lampade ellissoidali a filamento opale sono disponibili in due dimensioni (piccola 75x195mm) e grande (90x222mm) e munite di sistema di protezione da sbalzi di tensione fino a 4kV. L'attacco E27 le rende facili da installare e sostituire. È possibile scegliere tra 3 temperature di colore (2000K, 3000K e 5000K). La versione a 2000K si avvicina alla lampada al sodio, così da poterne essere la sostituta o poter essere utilizzata in centri storici antichi, ponti o dove la luce molto calda crea un effetto vintage d'impatto sull'ambiente. A completamento del prodotto è disponibile la certificazione IP65 per installazioni in luoghi umidi.

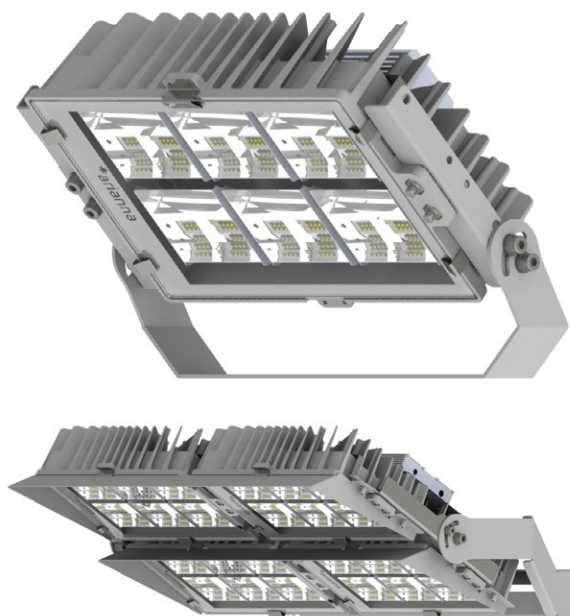
	Piccola 75x195mm	Grande 90x229mm
Potenza	36W	36W
Tensione alimentazione	120-277 V	
Temperatura di colore	2000K - 3000K - 5000K	
Lumen	3200Lm per la versione 2000K 4000Lm per le versioni da 3000K e 5000K	4200Lm per la versione 2000K 5000Lm per le versioni da 3000K e 5000K
Fascio	320°	
Vita L70B50	25.000 h	

ARIANNA

Riflettori accesi sullo sport

Quest'anno più che mai i riflettori si sono accesi sullo sport italiano: batticuore, sudore, scatti, slow motion, rincorse, stacchi, tuffi, lanci e milioni di movimenti che hanno lasciato col fiato sospeso un pubblico attento e curioso, pronto a cogliere ogni sfumatura e centimetro. L'illuminazione è protagonista in tutte le competizioni per gli spettatori, per i tecnici e soprattutto per gli sportivi. Il team di Arianna, appassionato di questo mondo e composto da esperti di illuminazione, ogni anno migliora le proprie prestazioni e rinnoviamo le scelte tecnologiche per garantire sempre il massimo. L'ultimo nato nella famiglia di proiettori per lo sport è Petrarca 2.0, una gamma di corpi illuminanti capace di rispondere a tutte le esigenze nel mondo dell'illuminazione sportiva, dalla palestra indoor, al campo da padel fino al grande stadio, per competizioni professionistiche. La nuova configurazione che completa la già ampia offerta è la versione mezzo modulo per range di potenza sotto i 90 W, per flussi intorno ai 10.000 lm per palazzetti e palestre di piccole dimensioni.

Petrarca 2.0 conserva il design del prodotto base e la maggior parte delle caratteristiche meccaniche già apprezzate dal mercato dell'illuminazione sportiva, con importanti novità nel sistema d'installazione del proiettore, resa più facile ed affidabile. Una nuova staffa aerodinamica, composta da un unico pezzo, assicura migliore stabilità senza oscillazioni. La gamma è stata arricchita



da nuovi optional studiati grazie all'esperienza maturata nell'ambito dell'illuminazione sportiva: vano porta laser, visiera antiabbagliamento, copertura driver e cavi, staffe indoor, gabbie IK10 e molto altro.

Illuminazione omogenea e fortemente emozionale dal primo impatto visivo, senza zone d'ombra, alta qualità anche in aree limitate, assenza di sfarfallii, drastica riduzione degli angoli di abbagliamento, installazione veloce, intervento minimo sull'impianto elettrico, gestione smart, adeguamento alle normative energetiche vigenti o imminenti. Tutto in un'unica famiglia di proiettori: Petrarca 2.0, che offre la garanzia di un ritorno dell'investimento in tempi estremamente rapidi, grazie al miglioramento di performance e di efficienza.



Arnocanali

Passerelle a griglia in acciaio



Perchè accontentarsi della solita passerella quando puoi avere

rejiband®
RAPIDE



La linea Rejiband Rapide di Arnocanali è la più utilizzata per la posa di cavi nel settore terziario/industriale e la più semplice da installare, non richiedendo accessori come curva piana, angolo interno e altro ancora. Si tratta dell'evoluzione del sistema di passerelle a filo (brevetto esclusivo di Pensa), che in soli 2 secondi permette un fissaggio estremamente rapido, robusto e sicuro.

Il sistema Rejiband Rapide è derivabile con canali in metallo, mantenendo continuità elettrica e garantendo continuità estetica nell'impianto elettrico.

La gamma è composta da ben 27 misure, con larghezze che vanno da 60 mm a 600 mm e altezze 35, 60, 75 e 100 mm. La gamma è inoltre completa di numerosi accessori per il fissaggio a parete, sospensione e sottopavimento che permettono di realizzare qualunque tipologia di installazione. Le passerelle vengono sottoposte a prove rigide ed aggressive in ambiente salino per verificarne un'adeguata resistenza alla corrosione, come prevede la norma EN 61537.

La gamma è conforme alle direttive CE e RoHS 2015/863/EU, è certificata UL ed è conforme alle norme CEI EN 60998-1:2004 e CEI EN 60998-2-1:2004: questo garantisce la completa affidabilità e qualità del prodotto.

Elsist (Naicon Group)

UPS per chi studia o lavora da casa

Fino al 2019, solo una minima parte degli occupati in Italia si avvaleva dello smart working. A seguito della pandemia questa modalità di lavoro ha coinvolto oltre 8 milioni di persone. Diversi studi hanno stimato che, a causa di problematiche di rete e alla mancanza di strumenti informatici idonei, oltre 3 milioni di studenti hanno avuto difficoltà nel seguire la didattica a distanza (DAD). I disturbi alla rete elettrica possono avere varie cause e interferiscono con il normale funzionamento degli apparecchi, determinando la perdita di file e documenti, l'interruzione di videoconferenze, l'impossibilità di sostenere esami o verifiche, addirittura il danneggiamento della postazione informatica. È possibile sopperire a queste problematiche e assicurarsi la continuità di connessione alla rete elettrica con gli UPS serie HOME di Elsist, ottenendo così una migliore qualità di lavoro e studio, come se si fosse in ufficio o a scuola.



SCOPRI LA PROMO
A PAGINA

33 >>

Asita

Pinze amperometriche con toroide di nuova generazione

Le pinze amperometriche della **serie DURA**, disponibili in 3 modelli TRMS, hanno un toroide di nuova concezione, dotato di un sistema di rivelazione di presenza e tensione senza contatto metallico, che previene incidenti, e consentono accurate misure anche su cavi di diametro fino a 11 mm, posizionabili fuori dal centro del toroide stesso. I modelli **DURA PA310** (600A AC) e **DURA PA350** (600A AC/DC) hanno protezione dalle errate inserzioni fino a 600V. La prima misura rispettivamente la corrente AC in Vero Valore Efficace TRMS fino a 600A nel campo di frequenza 50-400Hz; la seconda la corrente alternata AC fino a 600A nel campo di frequenza 50-400Hz e la corrente continua DC fino a 600A, sempre in TRMS. Entrambe abbracciano fasci di cavi in parallelo o sbarre di sezione fino a 26mm. Diverse le funzioni: registrazione dei valori Max/Min, cattura e registrazione di variazioni rapide di corrente su 5 millisecondi, di cercafase a un polo, misura di resistenza prova diodi e prova continuità con avvisatore acustico e visivo, aggiornamento fino a 5 volte/secondo del valore a display, funzione Data-Hold. La pinza **DURA PA610** misura tensione/corrente alternata AC in Vero Valore Efficace TRMS fino a 1000A e 1000V, tensione/corrente continua DC fino a 1000A e 1000V nonché segnali composti AC+DC sia sulla corrente sia sulla tensione. La protezione contro le errate inserzioni è fino a 1000V. Le sue ganasce abbracciano fasci di cavi in parallelo o sbarre di sezione fino a 51mm. Numerose funzioni complementari la rendono adatta a misure su inverter e regolatori di velocità, saldatrici e macchine automatiche: rilevazione e registrazione di variazioni rapide di corrente su una durata di 5 millisecondi (picco), cattura di correnti di spunto all'avviamento dei motori (80ms), filtro passa-basso per l'analisi accurata di segnali instabili e disturbati di tensione AC e frequenza Hz.



Ferrari

Cronotermostato smart idoneo alla detrazione fiscale



Jotto Starter Kit è il cronotermostato intelligente compatibile con la maggior parte di caldaie e impianti a radiatori o a pavimento. È facilmente programmabile in locale o da remoto tramite l'App "Jotto-termo", una volta collegato Jotto a una rete Wi-Fi.

La porta di comunicazione a protocollo OpenTherm permette al cronotermostato di dialogare con la caldaia e gestire parametri e allarmi, diventando così a tutti gli effetti, un prodotto in Classe 7/8, idoneo alla detrazione fiscale.

Facile da installare e da utilizzare grazie alla sua interfaccia estremamente intuitiva, non è vincolato da cavi elettrici o router, perché utilizza la tecnologia Bluetooth. Il suo design è funzionale e personalizzabile con anelli colorati. Jotto è progettato in Italia.



AUX

Per un clima sempre al top

REI - La Rete Elettrica Italiana

CAELI, distributore esclusivo AUX per l'Italia, presenta il nuovo prodotto pavimento-soffitto piattaforma F sia come interna della serie Multi Split (AMCF) che per la serie mono commerciale (ALCF).

Sono disponibili in 3 grandezze da 2,8 a 5,3 kW di potenza resa in raffreddamento per la serie Multi e 6 grandezze da 5,3 a 16,3 kW di potenza resa in raffreddamento per la serie Light Commercial. Oltre al design pulito e innovativo e alle dimensioni "slim" (da 1000 a 1600 mm di larghezza, profondità di 235 mm e altezza di 690 mm), il nuovo modello garantisce prestazioni di alto livello con valori di SEER e COP che arrivano a 6.1 e 4.0 rispettivamente, un lancio dell'aria fino a 14 m e portate da 840 a 2160 m³ /h, grazie all'innovativo disegno del ventilatore centrifugo. La facilità di accesso agli elementi filtranti, la predisposizione ad una presa esterna aria di rinnovo e la facilità di manutenzione sono le altre caratteristiche salienti di questo modello.



Hager Bocchiotti

Impianto al sicuro con i differenziali SRD

Coniugare la continuità di servizio con la sicurezza all'interno delle abitazioni: ci ha pensato Hager Bocchiotti con la nuova linea di interruttori differenziali puri tipo SRD.

L'utilizzo di questi dispositivi, raccomandati anche dalla norma CEI 64-8/3 che definisce le caratteristiche dei quadri di distribuzione domestici, è essenziale nel momento in cui l'interruttore differenziale scatti in maniera intempestiva o che si verifichi un guasto nell'impianto.

Gli interruttori differenziali puri dotati di SRD di Hager Bocchiotti, infatti, si riarmano ripristinando l'alimentazione elettrica in pochi secondi, solo dopo aver verificato che non ci siano criticità nel circuito a valle.

Questo garantisce la massima sicurezza per le persone, evitando eventuali scosse elettriche, e assicura ai dispositivi alimentati (si pensi, per esempio, al frigorifero o agli allarmi domestici) una perfetta continuità di servizio.

I dispositivi di tipo SRD sono molto compatti. Occupando tre moduli DIN garantiscono la più ampia possibilità di installazione. Inoltre, funzionando senza il conduttore di terra, non sempre presente nei centralini domestici, possono essere installati in quadri già esistenti.

La gamma di Hager Bocchiotti è composta da tre interruttori standard e da due versioni pro. In queste ultime, il dispositivo SRD, in caso di guasto a terra, continua a controllare l'impianto ogni 2 minuti e riarma l'interruttore solo una volta ristabilite le condizioni di sicurezza. Le versioni pro possono infine essere accessoriate con un contatto ausiliario che consente di verificare sempre lo stato dell'interruttore anche da remoto.



AVE

Bianco e nero per ogni stile e ogni impianto

La serie civile nera opaca TEKLA 44 e la serie bianca DOMUS 100 sono state sviluppate per rendere accessibile il design con soluzioni innovative e di qualità. Tutte le **placche AVE S44**, dalle versioni base in plastica fino a quelle in vetro e legno, sono infatti compatibili sia con la **serie bianca** sia con quella **nera opaca**. In questo modo è possibile offrire una soluzione adatta alle esigenze di ogni cliente. Grazie al supporto universale S44, si possono scegliere e installare diverse tipologie di placche a prodotto già murato. Ciò significa più flessibilità in cantiere e la possibilità di proporre le estetiche S44 e le tecnologie AVE in abbinamento alle serie civili TEKLA 44 e DOMUS 100.



Per ottenere un design rétro, AVE ripropone il sistema di accensione/spengimento a levetta rendendolo di nuovo attuale attraverso placche in vetro, alluminio, Corian® (New Style 44) e legno di noce (England Style 44). Il tocco che mancava



per dare un nuovo significato all'interior design. TEKLA 44 e DOMUS 100 sono il sistema ideale per completare impianti touch con placche in vetro (Vera Touch), alluminio (Allumia Touch) o tecnopolimero (Young Touch). Per il completamento impianto è inoltre possibile scegliere fra placche in metallo (Zama 44, disponibile anche nella variante con placca verniciabile dal cliente), in vetro, legno e alluminio (Vera 44), in tecnopolimero (Young 44, Tecnopolimero 44) e con placche personalizzabili (Personal 44).

Le serie civili TEKLA 44 e DOMUS 100 si abbinano alla tecnologia domotica KNX e proprietaria AVEbus consentendo di realizzare impianti all'avanguardia, avanzati, in linea con l'evoluzione dell'abitare. Ambedue sono inoltre pronte per completare al meglio la **nuova domotica IoT ready** di AVE, una proposta hi-tech innovativa, che rende le abitazioni ancora più smart, dove la domotica DOMINA plus può essere gestita anche con comandi vocali attraverso i più diffusi Assistenti digitali per la casa.

TEKLA 44 e DOMUS 100 sono proposte allo stesso prezzo: queste serie sono progettate per offrire un'elevata scalabilità dei costi senza rinunciare alla qualità. Gli installatori, così come gli utenti finali, possono risparmiare facendo affidamento su due gamme complete, che assecondano ogni necessità impiantistica dell'impianto tradizionale e domotico.

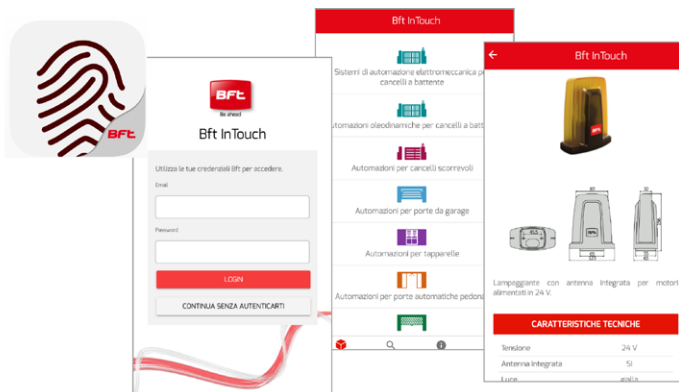


BFT

Più vicini con la App Bft in Touch

In una situazione nella quale gli scenari cambiano e cambieranno ancora molto velocemente, per Bft è fondamentale aumentare la vicinanza con tutti i partner sul territorio e disporre di strumenti di comunicazione che consentano di condividere le informazioni in modo veloce, efficace e capillare.

Bft è quindi lieta di presentare la nuova APP "Bft In Touch" che permette, in modo semplice e intuitivo, di consultare il catalogo prodotti Bft e, se con una registrazione al sito, di poter visualizzare an-



che i prezzi di listino. Il grande vantaggio dell'APP sta proprio nel fatto che sia il catalogo tecnico che il listino sono costantemente aggiornati, la modalità di lettura è interattiva e la modalità di ricerca è facile, comoda e veloce: si può cercare un prodotto sia attraverso il nome del prodotto che tramite il suo codice.

Per scaricare "Bft In Touch" bastare inquadrare con lo smartphone il QRCode sotto riportato.



iOS disponibile prossimamente

Sistem Air

Pulizia al top con la centrale aspirante connessa

"La pulizia prima di tutto", dicevano le nonne. Invece, oggi, ci si sta convincendo della necessità di utilizzare strumenti fantascientifici o alla moda, dimenticando che prima di ogni tendenza del momento, gli ambienti vanno puliti. Nella polvere si annidano batteri, acari, allergeni e inquinanti. Trasportata dalle persone e animali domestici, si muove ed entra regolarmente negli ambienti chiusi. Se si tiene a mente questo, si comprende facilmente l'importanza di aspirarla costantemente con un impianto che espelle all'esterno le micropolvere dannose.

L'aspirapolvere centralizzato, a differenza degli elettrodomestici, non reimmette l'aria aspirata in ambiente. Il pulito dura a lungo, abbattendo sensibilmente le concentrazioni inquinanti derivate dalla polvere. Il sistema integrato di pulizie di Sistem Air garantisce serenità e benessere nella vita di tutti i giorni ed è un'opportunità per l'installatore. Tecno Prime è il massimo della tecnologia per le centrali aspiranti: come dice il nome, non teme confronti e rappresenta il nuovo standard nel panorama delle centrali aspiranti.

Grazie alla connessione a internet integrata, Tecno Prime si connette ad Air Cloud, l'assistente personale alla manutenzione che gestisce, nel totale

rispetto della privacy, la salute della centrale aspirante. Un check-up continuo per mantenere inalterate nel tempo le prestazioni aspiranti e offre, una volta connessa alla rete, 6 anni di garanzia kasko. Sistem Air è presente sui social: Facebook (@SistemAir.Italy), Instagram (@sistem_air), YouTube e il sito internet <https://sistemair.it>



BM

Per un'aggraffatura a regola d'arte

L'aggraffatura di un terminale su conduttore eseguita a regola d'arte assicura un'ottima continuità elettrica e tenuta meccanica. Ma è sempre possibile dimostrare che l'aggraffatura sia stata eseguita a regola d'arte? Sì, con il sistema di aggraffatura professionale BM, che permette di verificare che tutte le fasi siano state svolte correttamente: dalla scelta del tipo di aggraffatura, alla selezione del terminale in funzione della sezione del cavo, sino all'identificazione della matrice.

Come fare

Si sceglie il terminale BM in funzione dell'applicazione e della sezione del conduttore da aggraffare. La sezione del conduttore è incisa su ogni terminale BM (1). Tra le specifiche tecniche del terminale è indicato il numero identificativo dell'esagono della matrice BM da utilizzare (2).

Dopo aver scelto l'aggraffatrice BM e la serie di matrici compatibili, si identifica la tipologia di matrice da utilizzare per aggraffare il terminale. Nella tabella delle matrici si individua il tipo di ID (numero identificativo dell'esagono) in modo da avere la corretta matrice da utilizzare (3).

La dimensione dell'esagono varia in funzione della sezione e della tipologia di terminale. Ogni tipologia di esagono è identificata da un numero (ID) riportato su ogni matrice. L'aggraffatura di tipo esagonale non danneggia il conduttore e minimizza l'impedenza di contatto con il terminale.

Si può quindi procedere con l'aggraffatura del terminale BM. Durante l'ag-

graffatura, la matrice imprime l'ID della matrice utilizzata sul collo del terminale (4).

È sempre possibile dimostrare che l'aggraffatura è stata eseguita a regola d'arte mostrando: la corretta scelta della tipologia di aggraffatura (presenza dell'impronta esagonale sul collo del terminale)

la corretta scelta del terminale (corrispondenza tra la sezione del conduttore indicata sul terminale BM e sulla guaina del cavo)

la corretta scelta della matrice (corrispondenza tra ID impresso sul terminale e quanto riportato sulla documentazione tecnica BM).

Articolo Code	Sezione rigido Rigid conductor section	Sezione flessibile Flexible conductor section	Per vite For screw	N. esagono matrice # indent
	mm ² (AWG/MCM)	mm ² (AWG/MCM)	Ø mm Stud size	
03337			8 5/16	20
03343			10 3/8	20
03349	150 (300)	150 (300)	12 1/2	20
03355			14 9/16	20
03361			16 5/8	20
03367			20 3/4	20

prearrotolatore prearounding		non isolati uninsulated (isopneumatico, connettore testa e parallelo) (terminal lug, butt connector, parallel connector)	
mm ²	Art. matrice Die type	Art. matrice Die type	ID
10	---	182010	7
16	---	182016	7.5
25	---	182025	9
35	---	182035	11
50	182550	182035	12
70	182570	182025	14
95	182595	182016	16
120	182512	182010	18
150	182515	182015	20
185	---	182018	22
240	---	182024	25



Comelit

Sistema semplice e funzionale per la rilevazione incendi

REI - La Rete Elettrica Italiana

Dalla trentennale esperienza in Ricerca e Sviluppo di Comelit in ambito di sistemi di rivelazione incendio è nata la nuova gamma LogiFire, riconosciuta dagli esperti del settore come una delle più semplici e funzionali mai realizzate. La nuova gamma di centrali è disponibile in due versioni da 2 a 8 loop, con schermo touch 7" a colori pensato per garantire un'interfaccia semplice e immediata. Una facilità di utilizzo che si contrappone alla complessità delle funzioni interne della centrale strutturate e predisposte per rispondere prontamente a ogni esigenza operativa.

Fondamentale è poi la sua capacità di integrazione con gli altri sottosistemi: la centrale dialoga con il sistema di evacuazione vocale di Comelit ma anche con il sistema di videocitofonia IP. Il sistema è inoltre integrabile con sistemi di building management di terze parti tramite protocollo MODBUS e con il sistema di supervisione Horus: un software che integra antincendio, antintrusione, evacuazione vocale, videosorveglianza e videocitofonia in una sola piattaforma facilitando il

lavoro dei security manager.

Rivestono un ruolo di primo piano nella gamma LogiFire anche i rivelatori: un mix perfetto tra forma e sostanza integrato su una base ottico-acustica che lampeggia e suona in caso di allarme, in linea con quanto descritto nel Codice di prevenzione incendi pubblicato con vari DM nel 2019-2020.

LogiFire è affidabile, innovativa, semplice da usare e rappresenta la consacrazione del ruolo di Comelit nel mondo del Fire: un ruolo da protagonista, costruito con oltre 30 anni di ricerca e sviluppo di nuove e sempre più innovative tecnologie al servizio della sicurezza dei propri clienti.

Un importante passo avanti per Comelit, costantemente vicina al proprio cliente durante tutto il percorso che porta alla realizzazione di un nuovo impianto. L'aiuto in fase di progettazione, il sopralluogo sull'impianto, la messa in servizio e la configurazione sono solo alcuni dei servizi che Comelit mette a disposizione in modo capillare su tutto il territorio nazionale.



Fanton

Quadri da cantiere in continua evoluzione

Per le principali esigenze di distribuzione elettrica, Fanton propone Ulisse, una gamma di quadri di distribuzione per ambienti normali, industriali e cantieristici.

Questi sono pensati per l'utilizzo e la messa in funzione di attrezzature professionali in contesti industriali, nell'agricoltura, nei cantieri (sia edili che navali) e nel terziario (industrie, laboratori, officine, gelaterie, palestre, solarium).

Il design, la cura dei particolari e la scelta dei materiali, conferiscono a questi prodotti performance notevoli. Gli elevati spessori delle pareti garantiscono massima protezione contro gli urti, e il bordo esterno protegge le prese da colpi accidentali. Le cassette sono dotate di fori sfondabili per ingresso cavo e di fori dedicati alla sigillatura. Sono realizzati in materiale termoplastico che conferisce ottime caratteristiche di indeformabilità, di resistenza alle escursioni termiche, di autoestinguenza e di stabilizzazione ai raggi ultravioletti. Un ulteriore plus della linea ULISSE è la possibilità, che viene fornita ai professionisti, di comporre versioni personalizzate dei quadri ASC da parete. Sono disponibili con grado di protezione IP44 e IP65. Ordinando i quadri vuoti prefinestrati a 4 o 6 posti l'installatore ha la facoltà di comporre un quadro in base alle proprie esigenze, impiegando prese civili, industriali o interbloccate di sua scelta. Accanto alle proposte classiche, Fanton propone le nuove versioni complete di pulsante di emergenza.



Fracarro

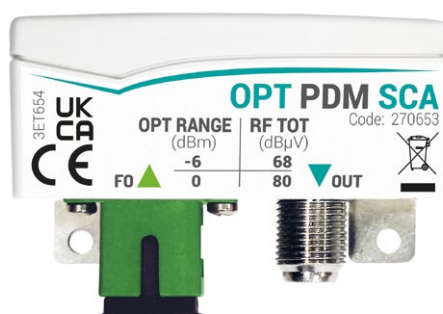
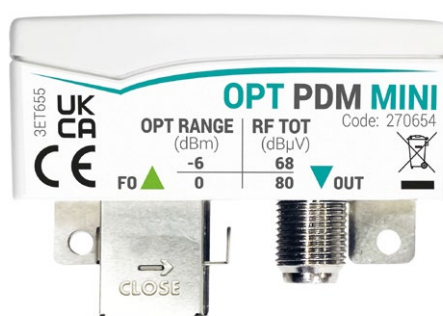
Con i nuovi ricevitori, la fibra ottica arriva ovunque

Fracarro rivoluziona gli impianti FTTH (Fibre To The Home) con i ricevitori miniaturizzati serie OPT PDM, che consentono di realizzare sistemi di distribuzione TV Satellite in fibra ottica anche nelle strutture medio-piccole.

Questa soluzione conduce il segnale in fibra ottica a tutte le prese dell'abitazione, trasferendolo direttamente dal quadro di distribuzione di appartamento (QDSA), senza dover utilizzare i tradizionali ricevitori ottici.

Così, anche gli impianti più piccoli, come le case unifamiliari o bifamiliari, ottengono tutti i vantaggi della fibra ottica con la garanzia di un sistema flessibile, aperto alle future evoluzioni tecnologiche, libero da interferenze e disturbi elettromagnetici.

Gli OPT PDM, nonostante le dimensioni ridotte, sono a tutti gli effetti dei ricevitori full band in grado di distribuire i segnali TV e Satellite (IF-IF), gestendo fino a 8 prese per ogni trasmettitore ottico collegato. Possono essere utilizzati come presa terminale (versione OPT-PDM-MINI), inseriti all'interno della scatola 503 da incasso, oppure come ricevitore da retro TV (versione OPT-PDM-SCA). Essendo passivi, possono essere installati anche negli spazi più piccoli, risultando dunque perfetti per le ristrutturazioni.





Finder

Controllo percentuale di tende e tapparelle elettriche

REI - La Rete Elettrica Italiana

Finder YESLY, il sistema di comfort living Made in Italy, diventa ancora più smart e funzionale grazie alla possibilità di implementare il controllo percentuale di tende e tapparelle elettriche. L'operazione dovrà essere eseguita attraverso l'App creata appositamente per gli installatori e disponibile su Play Store ed Apple Store.

L'aggiornamento v.16 del firmware dell'attuatore tapparelle Finder Tipo 13.S2 permette di gestire con logiche percentuali lo stato di apertura di tende o tapparelle elettriche in tutta la casa, mediante app Finder YESLY. Una volta eseguito l'aggiornamento dell'applicazione, sarà disponibile la nuova sezione dedicata alla regolazione puntuale. Successivamente si potrà visualizzare lo stato di apertura di ogni tapparella (su 5 posizioni) dalla schermata iniziale. Non solo, la nuova funzionalità permette la creazione di scenari totalmente personalizzati.

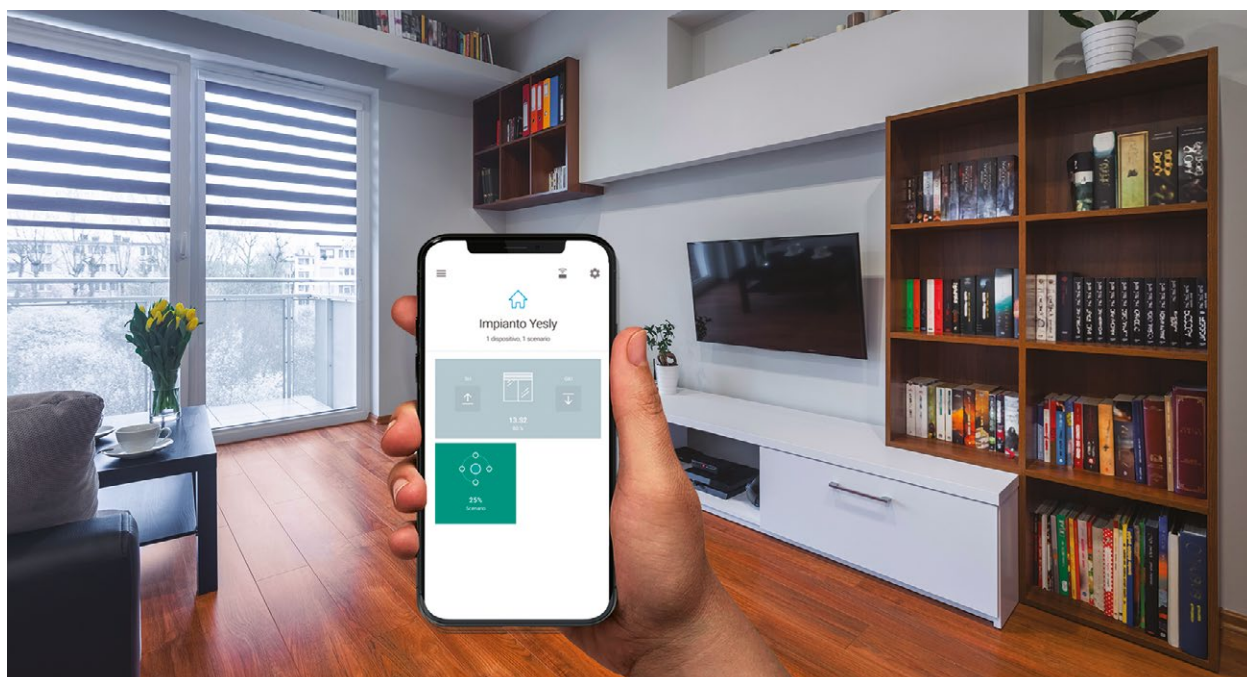
È molto importante impostare con accuratezza i tempi di movimentazione delle tapparelle in quanto il funzionamento di apertura in percentuale si basa su calcoli esatti degli intervalli di salita e discesa. Terminata la programmazione, l'attuatore Tipo 13.S2 calcolerà il tempo necessario per la movimentazione, chiudendo il contatto in corrispondenza del valore prestabilito (espresso in tempo). A fine movimentazione, all'interno



dell'App sarà visibile il valore in percentuale dell'apertura.

Per una soluzione semplice e completa che permetta di comandare tende e tapparelle elettriche facilmente, Finder propone un pratico kit automazione, al cui interno è possibile trovare tutti i dispositivi necessari per iniziare a gestire in maniera smart l'apertura e la chiusura delle tapparelle/tende elettriche di casa.

Per saperne di più su come trasformare la propria casa in una smart home e sul controllo di tende e tapparelle elettriche, visita il sito findernet.com.



Gewiss

Plafoniere stagne di nuova generazione



Smart[3] Plus è la versione di plafoniere stagne a LED appartenenti alla famiglia Smart[3], adatte a contesti installativi da 2 a 9 metri e in grado di sostituire fluorescenti ad alto flusso e lowbay fino a 10.000 lm. È un apparecchio altamente performante, affidabile e duraturo, disponibile anche con lente integrata e distribuzione luminosa a fascio medio (50°).

Si basa su nuova generazione di LED con struttura Flip Chip, che ne migliora la resistenza meccanica grazie all'assenza di collegamenti Wire bonding. All'interno, il riflettore in plastica PCT con metallizzazione al biossido di titanio impedisce le contaminazioni di zolfo tipiche dei riflettori in argento e ne garantisce quindi stabilità delle prestazioni nel tempo.



Come il resto della famiglia Smart[3], le versioni Plus comprendono apparecchi realizzati in 3 dimensioni (800 mm, 1200 mm e 1600 mm), adatti per applicazioni in contesti installativi a basse altezze (sotto i 4 metri) e in grado di sostituire tutte le versioni delle stagne fluorescenti lineari da 18W a 58W, sia nella versione monolampada che nella versione bilampada.

L'intera Serie è realizzata in policarbonato ed è disponibile nelle versioni con schermo trasparente o opale, in tre temperature di colore (3000K, 4000K, 5700K) e due tipologie di Resa Cromatica della luce (CRI>80, CRI >90), tutte in versione On/Off o con alimentatore DALI (DALI 2). Queste plafoniere possono essere installate sia singolarmente (Stand Alone) sia in fila continua con cablaggio passante (KIT incluso) in modo da ottimizzare i tempi di installazione e semplificare l'impianto elettrico. Smart[3] Plus prevede inoltre le versioni con lente integrata e quelle HLO (High Lumen

Output) per le massime performance in termini di emissioni luminose.

La gamma possiede il più alto grado di protezione contro la penetrazione di polveri o liquidi (IP69), ha un'elevata resistenza agli urti (IK08) e garantisce una durata di vita superiore a 50.000h con L90B10 e superiore a 100.000h con L80B10 misurate alla temperatura (Tq) di 25°.

Queste plafoniere sono adatte anche all'utilizzo in ambienti gravosi, dove è necessario un fissaggio meccanico accurato, come nel settore navale o nelle applicazioni che prevedono la presenza

di sostanze oleose (previa verifica con il team di progettazione illuminotecnica GEWISS).

Smart[3] Plus e Smart[3], infine, oltre ad essere resistenti e sicuri, sono estremamente versatili e facili da installare. Grazie all'accessorio con interasse di fissaggio variabile e alle apposite guide, parti integranti del design dell'apparecchio, questi corpi illuminanti possono essere applicati in qualsiasi contesto o in impianti pre-esistenti, senza difficoltà e senza modifiche all'impianto stesso.

SCOPRI LA PROMO
A PAGINA

39 >>



GT Line

Valigie portautensili: la scelta giusta

Le valigie tecniche portautensili rigide a marchio GT LINE, le morbide WORK LINE e le valigie a tenuta stagna EXPLORER forniscono soluzioni adatte a tutte le esigenze tecnico-professionali. Per i professionisti del settore elettrico si evidenziano i prodotti delle gamme Atomik e Boxer, oltre ad articoli della gamma morbida come Soft Pilot e Pss Compact BAG.

Atomik e Boxer sono stampate ad iniezione in po-

alla tracolla e al fondo rigido, può essere portata a mano o inserita nel maniglione trolley della valigia con un ergonomico sistema combo. PSS Compact Bag è invece un articolo "esclusivo", in grado di contenere un buon numero di utensili in forma compatta, diventa pertanto indispensabile per rapidi interventi.

Tra le novità per l'autunno 2021 ci sono le nuove valigie Revo21, che rivisitano nel processo produttivo, nel design, nella componentistica interna la precedente gamma, a fronte di un prezzo competitivo: previste diverse configurazioni interne, oltre alla possibilità di averla con o senza sistema trolley. Anche queste valigie portautensili sono state sviluppate per il mercato elettrico, in cui installatori e tecnici troveranno le giuste caratteristiche per migliorare il proprio lavoro quotidiano.



lipopilene, hanno pannelli interni ad elastici, maniglie dotate di grip in gomma e serrature sono tutte con chiave. Si può scegliere la versione con o senza ruote, a seconda delle proprie necessità: fattori che orientano la scelta sono la dimensione (utensili da portare) e il design. Il sistema costruttivo delle calotte (a iniezione) e la qualità dei componenti sono per entrambi una garanzia di durabilità del prodotto per l'intero ciclo di vita. A completamento della valigia rigida, o per rapidi interventi, si evidenziano alcuni prodotti della linea borse porta utensili Work Line. La borsa Soft Pilot garantisce un'ottima di carico: grazie

Oltre a una vasta offerta, GT Line garantisce anche la fornitura dei pezzi di ricambio necessari per poter utilizzare il prodotto nel tempo, in quanto i componenti sono realizzati internamente e resi disponibili presso i propri hub logistici.

ITW Group - Elematic

Utensili che semplificano il lavoro in cantiere

Spit Pulsa 40E è la chiodatrice a gas-batteria nata appositamente per gli impiantisti elettrici. Effettua fissaggi fino a 6 volte più veloci rispetto all'uso di un tradizionale tassello, ha autonomia di 3.500 chiodi (equivalenti a 3 km di cavi fissati) e può lavorare con un'ampia gamma di chiodi e accessori per installare cavi, tubi e canaline su materiali duri e teneri. Leggera e bilanciata, limita la fatica dell'operatore in ogni situazione, compresi i fissaggi sopra testa, ha una bassa pressione di attivazione, garantisce ridottissime vibrazioni e la quasi totale assenza di polvere. Lo smontaggio è facilitato dal portautensile estraibile senza utilizzo di chiavi, mentre il coperchio posteriore a smontaggio rapido consente la pulizia del filtro anche in cantiere. Utilizzata con gli accessori fissatubo "pulsabili", che si agganciano direttamente alla canna dell'attrezzo, è ideale per il fissaggio di cavi a pavimento, canaline in pvc preforate, tubi a parete e a soffitto. Pulsa 40E utilizza una gamma di chiodi da 15 a 40 mm come HC6 per materiali duri, C6 per calcestruzzo e materiali teneri, HGC6/GC6 per canaline preforate in PVC. È offerta nella pratica valigetta porta-attrezzo che contiene batteria al litio, caricabatteria, caricatore da 20 chiodi, chiave esagonale, blocco per effettuare

tiro singolo e occhiali di sicurezza da EN166F.

La linea Spit Cordless Essentials offre invece all'installatore un parco attrezzi a batteria. Il martello D18 è leggero (2,4 kg), efficiente (fino a 1200 giri al minuto) e robusto con 3 funzioni di rotazione, rotto-percussione e scalpellatura. L'avvitatore a impulsi W18 raggiunge i 210 Nm di coppia in solo 1 kg di peso. L'avvitatore S18 (800 giri al minuto) è dotato di mandrino in metallo da 13 mm. La smerigliatrice a dischi AG18 possiede un controllo elettronico della velocità e protegge dalle polveri. L'avvitatore per cartongesso P18 (5000 giri al minuto), consente l'uso di adattatore SPEED 55 per viti a nastro e del palo P580 per l'avvitamento in altezza. Il Laser L18, verde da 3 piani a 360°, ha un supporto da parete e un treppiede con livella. Le batterie sono disponibili da 2,0 Ah (per applicazioni occasionali) e 5,0 Ah (per un uso intensivo) e sono intercambiabili tra i diversi elettrodomestici della gamma. Ogni attrezzo è venduto nella valigetta KeyBox, impilabile e agganciabile per facilitare il trasporto.





Orbis

Rivelatori di movimento da soffitto per ogni esigenza



Per ridurre i consumi derivanti dagli impianti di illuminazione, ORBIS propone una nuova famiglia di rivelatori di movimento da soffitto ad elevata capacità di rilevamento, ideali per l'efficientamento energetico in ambito industriale, commerciale e residenziale. 4 modelli studiati per gestire l'illuminazione in ambienti con caratteristiche diverse e per essere versatili nel montaggio: incasso foro 68 mm, incasso scatola 2 moduli (tipo 502) o esterno tramite l'apposito accessorio scatola.

Il rivelatore COMBIMAT 12M dispone di un piro-sensore di elevata qualità che, accoppiato a un sofisticato sistema ottico, rileva i più piccoli movimenti all'interno dell'area di controllo. Installato a un'altezza di 12 m, con un angolo di rilevamento di 360°, copre una superficie del diametro di 20 m, che lo rende adatto per installazioni in magazzini, capannoni industriali, padiglioni sportivi, palestre, ingressi. COMBIMAT 40.5 è dotato di un sistema ottico che consente di rilevare a 360° gli spostamenti all'interno di un'area di forma rettangolare fino a 40 m di lunghezza e 5 m di larghezza, tipica dei corridoi negli edifici residenziali, del terziario, hotel, ospedali. Il modello COMBIMAT è invece specifico per grandi aree di rilevamento con un raggio d'azione in grado di coprire fino a 4 metri

di altezza un'area del diametro di 24 metri: ideale per aree di passaggio, scale, pianerottoli, garage, aule, sale riunioni. Infine, COMBIMAT KNX è studiato per gestire l'illuminazione in impianti con standard KNX, regolando automaticamente l'illuminazione artificiale in funzione dell'apporto di luce naturale e del livello di occupazione dell'ambiente. La funzione stand-by o luce di cortesia riduce l'illuminazione a un livello selezionabile tra il 10 ed il 60% quando non è rilevato alcun movimento, evitando così che gli ambienti rimangano completamente al buio. Con un raggio d'azione di 24 metri di diametro, installato a 2,5 m di altezza, trova applicazione nella building automation per la gestione dell'illuminazione nelle grandi aree di passaggio, sale riunioni, aule, uffici, palestre, ospedali.

Tutti i modelli COMBIMAT sono dotati inoltre di ingresso per il comando ON temporizzato tramite pulsanti esterni addizionali, che nella versione KNX diventano due, per due gruppi di luci, per il comando ON/OFF con in aggiunta la funzione dimmer.

Schneider Electric

Quando l'illuminazione d'emergenza è su misura



Exiway Light è la nuova gamma di apparecchi di illuminazione di emergenza che, con 3 soli modelli in 3 taglie di luce (Light 100, Light 250, Light 500 da 50 a 500 lumen) copre 15 diverse esigenze di prestazioni, potendo selezionare semplicemente, con l'aggiunta di un jumper sul circuito, l'autonomia standard da 1 ora o aumentarla fino a 3 ore. Per ogni modello è poi possibile selezionare, sempre con un jumper, il funzionamento come Sola Emergenza (SE) o Sempre Accesso (SA). Ogni prodotto è fornito con uno schermo trasparente serigrafato, ma è ulteriormente personalizzabile. Le funzioni illuminazione e segnalazione possono essere integrate nello stesso prodotto con un diffusore che ottimizza la distribuzione della luce e un set di pittogrammi componibili: questi ultimi vengono posizionati nella parte interna dello schermo (e non quindi come "adesivi" esterni) garantendo, conformemente alla UNI EN 1830, la distanza di visibilità del segnale di 20 metri. Un diffusore può essere sovrapposto alla fonte luminosa LED per personalizzare il gruppo ottico, ed è possibile scegliere uno schermo opalino in sostituzione di quello trasparente. La gamma include prodotti in versione IP42 o IP65 in un corpo compatto (dimensioni 229x31x112mm). Sono disponibili le versioni Standard e Activa, equipaggiata con una tecnologia a microcontrollore che gestisce le verifiche periodiche e automatiche del singolo apparecchio. La facilità di installazione e manutenzione della gamma Exiway Light è massima: dalle cinque entrate cavi in bi materiale alla disponibilità del prodotto in versione IP65 senza accessori aggiuntivi, alla facilità con cui si chi-



dono, grazie a ganci di fissaggio rapidi, riflettore e schermo trasparente.

Exiway Light si fregia dell'etichetta Green Premium che identifica i prodotti Schneider Electric conformi agli standard ROHS e REACH e con caratteristiche che superano ampiamente i requisiti normativi. Utilizza LED ad alta efficienza senza alcun rischio fotobiologico (CEI EN 62471), batterie di tipo LiFePO4 prive di metalli pesanti, con maggiore efficienza e durata, realizzate utilizzando anche parti in plastica riciclata e materiali di imballaggio 100% riciclati. In futuro, la gamma si integrerà nell'architettura di gestione degli edifici EcoStructure Facility Expert Small Business, direttamente tramite un concentratore Power Tag, per un monitoraggio completo di tutto l'impianto.





Urmet

Kit antintrusione per dispositivi filari e wireless

REI - La Rete Elettrica Italiana



Urmet detiene fra i suoi "core business" la progettazione di sistemi antintrusione di elevata affidabilità con tecnologia di ultima generazione. Fino ad ora, presentava due novità distinte per esigenze diverse: il sistema 1068 raccoglie il testimone del suo predecessore 1067, mantenendo la stessa qualità e aumentando le prestazioni per impianti prevalentemente filari. Il sistema Zeno, con comunicatore IP e 4G integrati, si posiziona nella categoria dei piccoli e medi impianti wireless, con caratteristiche all'avanguardia. Unendo le performance di entrambi i sistemi, nasce il Kit Wireless Multifunzione.

Il nuovo kit 1051/911 è un'ottima soluzione wireless per tutti quegli impianti che necessitano anche di ingressi e uscite filari. La centrale di allarme

CARATTERISTICHE PRINCIPALI

- Gestione di 28 dispositivi wireless, espandibili a 56 + 10 ingressi filari
- Integrazione video con telecamere Urmet WiFi Video Smart
- Notifiche push, messaggi vocali, email ed SMS
- Trasmissione digitale protocolli numerici
- Programmazione completa con l'app installatore 1068SET o tramite tastiera LCD di servizio
- Gestione impianto tramite l'app Urmet SECURE per l'utente

è infatti ideale per tutte quelle applicazioni che richiedono una rapida installazione senza predisposizioni murarie, ma con elevate prestazioni di sicurezza, come backup di 24 ore in assenza di corrente, integrazione video, gestione remota da smartphone con app Urmet Secure e programmazione semplificata dall'app 1068SET.

Il kit contiene la centrale ibrida 1068/010R, in grado di gestire 28 sensori wireless e 10 ingressi filari, dotata di comunicatore GSM con sintesi vocale integrata e di interfaccia IP (ethernet e wifi). All'interno della confezione si trova anche la tastiera di servizio 1068/021, con cui è anche possibile programmare il sistema, se non si dispone di tablet con app 1068SET. Inoltre, nel kit troviamo tre periferiche wireless della linea Zeno: un contatto magnetico bianco (cod. 1051/201), un rivelatore ad infrarosso passivo (cod. 1051/101) ed un telecomando (cod. 1051/035).



Vortice

Aspiratori di Design per il ricambio dell'aria

La qualità in VORTICE non è solo affidata all'aspetto puramente tecnico e funzionale dei prodotti ma anche alla forma estetica e al Design che fin dalle origini ha contraddistinto i suoi prodotti rendendoli immediatamente riconoscibili in tutto il mondo.

Anche un aspiratore d'aria, che ha una funzione molto importante nelle nostre abitazioni perché permette di avere costantemente aria nuova soprattutto in locali senza finestre, può diventare un elemento d'arredo.

La linea sinuosa degli aspiratori Punto Evo Flexo di VORTICE li trasforma in elementi decorativi delle pareti su cui vengono installati, così da dare un tocco raffinato all'insieme.

Flessibili sono anche nell'installazione in quanto adatti a molteplici situazioni: pareti, pannelli, false pareti, soffitti o controsoffitti. Essendo di profondità ridotta, sono ideali in contesti in cui lo spazio d'installazione è limitato.

Sono adatti per il ricambio dell'aria in locali residenziali e commerciali, di piccole e medie dimensioni, progettati per l'estrazione dell'aria direttamente all'esterno o in brevi canalizzazioni. Sono dotati di una valvola di non ritorno progettata per impedire l'afflusso di aria esterna quando l'apparecchio è spento.

Sono disponibili 2 versioni, Base e con Timer, ciascuna di 2 diametri nominali di 100 e 120 mm, per un totale di 4 modelli con portate variabili che



Modelli	B x H	Profondità ridotta
100/4"	173 x 173 mm	61,5mm
120/5"	193 x 193mm	71mm

vanno dai 90 m³/h ai 175 m³/h.

Sono realizzati in resina plastica resistente agli urti e all'invecchiamento spesso dovuto all'esposizione al sole e hanno giranti di tipo elicocentrifugo a flusso misto, in materiale plastico.

Gli aspiratori Punto Evo Flexo garantiscono alte prestazioni, basso consumo energetico (la potenza assorbita alla massima velocità è di 9 e 13 W), bassa rumorosità e sono compatibili con l'installazione nella Zona 1 dei bagni.





Pensiamo alla tua sicurezza

prodotto	articolo	descrizione	€ netto
	SS440.2C	Scaricatore di sovratensione T2 1+1 poli compatto	27,50
	SS440.4C	Scaricatore di sovratensione T2 3+1 poli compatto	55,00
	SL414M4	Scaricatore miniaturizzato T3	20,50
	SF440.1000	Scaricatore per fotovoltaico 1000V	42,00
	SE416LED.300	Scaricatore per corpi illuminanti LED 300V	19,50

Iniziativa riservata all'installatore valida dal 15 Ottobre al 15 Dicembre 2021

PROMO BUY AND RIDE



Per ogni **3000 €***
di **prodotti acquistati**

** riferimento al valore di listino*



5000 pz.
Titappo



Titappo è l'innovativo **copriforo** dotato di **Stripper****, per offrirti una soluzione semplice ma rivoluzionaria e **compatibile** con le **principali serie civili**.

IN OMAGGIO



**1 BICICLETTA
ELETTRICA**
MOMO DESIGN



Stripper è l'innovativo **spellacavo incorporato** che ti permette di spellare cavi di 1,5 mm e 2,5 mm di diametro, senza l'uso di utensili.



01. SCEGLI IL DIAMETRO



02. INSERISCI IL CAVO



03. INCIDI E TIRA VERSO L'ESTERNO

**4b
OX**

Quello che non c'era.

Promo valida fino al 15 dicembre 2021

Marchi commerciali registrati.
I prodotti rappresentati sono compatibili con le serie civili indicate. 4 BOX S.r.l. non produce né vende placche, supporti o componenti appartenenti a serie civili di altre aziende.

4box.it



arianna
light looking forward

PROMO

Città Sicura

Ideale per strade
di nuova costruzione



Phileo Pro

Valida dal 15 ottobre al 15 dicembre 2021

Phileo Pro è il corpo illuminante ideale per le strade di nuova costruzione e per la sostituzione degli impianti esistenti, riesce a combinare costi contenuti, **alta qualità di materiali e risparmi energetici**, nel rispetto delle normative vigenti. È stato progettato per **ridurre i costi di produzione** pur mantenendo le alte performance tipiche dei prodotti Arianna.

Codice	Flusso (lm)	Potenza (W)	Efficienza (lm/W)	Prezzo netto
PHP00B0PI00**A12P	3060	20	151	105 €*
PHP00C0PI00**A18P	6020	41	147	108 €*
PHP00E0PI00**A36P	9800	65	152	127 €*

La promozione è valida solo per Phileo Pro versione standard 4000K CRI70.

Per versioni diverse da quella standard contattaci in azienda o scrivici a infoitalia@ariannaed.com che saremo lieti di darti la nostra assistenza.

Kit Retrofit

Valida dal 15 ottobre al 15 dicembre 2021

Il kit retrofit di Arianna nasce per adattarsi a tutte le strutture illuminanti urbane, garantendo **alti risparmi energetici** preservando l'estetica degli **apparecchi storici**.

Il corpo illuminante è progettato per **durare nel tempo** e per ospitare le innovazioni tecnologiche future.

Codice	Flusso (lm)	Potenza (W)	Efficienza (lm/W)	Prezzo netto
KIT00AOPH00MEA12	2292	19	119	115 €*
KIT00BOPH00MEA12	3021	22	138	115 €*
KIT00B6PH00MEA12	5017	38	132	115 €*

*prezzo riservato all'installatore



Adattabile a tutte
le strutture urbane

*arianna
light looking forward



Via dell'Industria 14 - 35020 Brugine (PD)

info@ariannaed.com

+39 049 738 9920

www.ariannaed.com

asita

TECNOLOGIE DI MISURA



PROMO

77,41€

DURA PA310

TRMS 600A AC

- Tensione AC/DC
- Corrente AC
- Rivelatore di tensione senza contatto
- Resistenza
- Test di continuità
- Prova diodi
- Cercafase

108,92€

DURA PA350

TRMS 600A AC/DC

- Tensione AC/DC
- Corrente AC
- Corrente DC
- Rivelatore di tensione senza contatto
- Resistenza
- Test di continuità
- Prova diodi
- Cercafase

167,58€

DURA PA610

TRMS 1000A AC+DC

- Tensione AC/DC
- Tensione AC+DC
- Corrente AC/DC
- Corrente AC+DC
- Frequenza
- Capacità
- Rivelatore di tensione senza contatto
- Resistenza
- Test di continuità
- Prova diodi
- Cercafase



Promo
cod. K011-TEKLACR

SERIE CIVILI SYSTEM

TEKLA44

Cod. Ave		Q.tà
253X4	Scatola incasso 3-4 moduli	20
253X4CG	Scatola 3-4 moduli per pareti cave	10
25BTCG	Raccordo tubo corrugato per 253X4CG	20
44A03	Supporto universale con viti S44 3 moduli	120
445001	Interruttore 1P 16AX illuminabile TEKLA 1 modulo	10
445002	Deviatore 1P 16AX illuminabile TEKLA 1 modulo	10
445005	Pulsante 1P NA 10A illuminabile TEKLA 1 modulo	20
445082USB/2A	Caricatore universale USB 5V 2,1A TEKLA 1 modulo	4
445006/15TS	Presca bipasso 2P+t 10/16A TEKLA 1 modulo	30
445090/15TS	Presca schukobipasso 10/16A TEKLA 2 moduli	15



**COMPRESO
 NEL PREZZO
 il cronografo
 personalizzato
 AVE**



PREZZO NETTO

€ 433,00



www.ave.it

800 015 072

+39 030 24981

L'operazione è valida fino a esaurimento scorte. Nel caso di esaurimento dei gadget, Ave si riserva il diritto di sostituirli con oggetti simili di caratteristiche uguali o superiori.
 • Promozioni reperibili solo presso i distributori aderenti all'iniziativa • Le immagini riportate sono puramente illustrative.

REI - La Rete Elettrica Italiana

I prezzi sono da intendersi al netto, IVA esclusa, dove non diversamente specificato.

ET1706-FEB21-I



Promo
cod. K011-DOMUSCR

SERIE CIVILI SYSTEM

Domus¹⁰⁰

Cod. Ave		Q.tà
253X4	Scatola incasso 3-4 moduli	20
253X4CG	Scatola 3-4 moduli per pareti cave	10
25BTGG	Raccordo tubo corrugato per 253X4CG	20
44A03	Supporto universale con viti S44 3 moduli	120
441001	Interruttore 1P 16AX illuminabile DOMUS 1 modulo	10
441002	Deviatore 1P 16AX illuminabile DOMUS 1 modulo	10
441005	Pulsante 1P NA 10A illuminabile DOMUS 1 modulo	20
441082USB/2A	Caricatore universale USB 5V 2,1A DOMUS 1 modulo	4
441006/15TS	Presca bipasso 2P+t 10/16A DOMUS1 modulo	30
441090/15TS	Presca schukobipasso 10/16A DOMUS 2 moduli	15



**COMPRESO
 NEL PREZZO
 il cronografo
 personalizzato
 AVE**



PREZZO NETTO

€ 433,00



www.ave.it

800 015 072

+39 030 24981



ET1705-FEB21-I

L'operazione è valida fino a esaurimento scorte. Nel caso di esaurimento dei gadget, Ave si riserva il diritto di sostituirli con oggetti simili di caratteristiche uguali o superiori.

• Promozioni reperibili solo presso i distributori aderenti all'iniziativa • Le immagini riportate sono puramente illustrative.

I prezzi sono da intendersi al netto, IVA esclusa, dove non diversamente specificato*



Be ahead

▶ SCORREVOLI VELOCI



SICUREZZA INDIVIDUALE: gli operatori della linea VELOCE permettono la realizzazione di installazioni sicure, nel pieno rispetto delle normative europee, grazie alle centrali di comando BFT e ai dispositivi di sicurezza da applicare al cancello.



COMFORT: la riduzione dell'attesa di fronte al cancello durante la manovra di apertura consente un risparmio di tempo ed una maggior rapidità di attraversamento del varco.



PROTEZIONE PERIMETRALE: grazie all'elevata velocità di manovra, gli operatori richiudono rapidamente il cancello riducendo il rischio d'intrusione da parte di estranei, sia nel momento in cui si lascia l'abitazione che al rientro.



CONNETTIVITA': le centrali integrate degli operatori della linea VELOCE, grazie al protocollo di comunicazione U-Link - l'esclusiva piattaforma di connettività Bft - sono tutte connettabili tramite le schede di espansione B-Eba.

NOVITÀ

ARES VELOCE SMART BT KIT A500

Cod. **R925340 00001**

kit completo 24V per cancelli scorrevoli fino a 500kg di peso. Velocità massima dell'anta 25m/min. Finecorsa elettromeccanico. Centrale U-Link con display e morsetti standard estraibili.

Il kit **R925340 00001 ARES VELOCE SMART BT KIT A500** comprende:

1	ARES VELOCE SMART BT A500	Operatore 24V per cancelli scorrevoli fino a 500 Kg
1	Mitto B RCB 04 R1	Radiocomando Quadricanale 433MHz Rolling Code
1	1 Q.Bo Key WM AV	Selettore a chiave con chiave personalizzata antivandalo in metallo
1	Compacta A20-180	Coppia di fotocellule orientabili di 180° in orizzontale. Portata 20 metri. Alimentazione 12 - 33Vac / 15 - 35Vdc
1	RADIUS LED BT A R1 W 24V	Lampeggiante led 24V con antenna integrata e calotta grigio fumé
1	Cms	Cartello di segnalazione
1	Merak	Centrale di comando integrata - Programmazione a display - U-Link con Ricevente a bordo
1	Clonix 64	Ricevente Rolling Code 64 utenti 433MHz - CH 1 START, CH 2 LIBERO - Integrata su centrale



d-track



24 V



ecosol



U-Link

VELOCE



PREZZO NETTO

475,00 €

ICARO VELOCE SMART AC A 1000

Cod. **P925256 00002**

Operatore 230V per cancelli scorrevoli fino a 1000 kg di peso con encoder. Velocità massima dell'anta 25m/min. Dotato di frizione meccanica di sicurezza, gestione della coppia tramite tecnologia D-track e riduttore in bagno d'olio. Operatore con encoder e finecorsa di tipo elettromeccanico. Centrale predisposta per la comunicazione con protocollo U-link e funzione anti effrazione.



d-track



U-Link

VELOCE



PREZZO NETTO

599,00 €

ACCESSORI PER LA SICUREZZA



safety

XL-CP99A36/KT/2000/8K/5

Cod. **R920110**



Kit per costa di sicurezza resistiva 8k2 lunghezza 2 metri (la costa può essere tagliata a misura), comprendente profilo in gomma EPDM h99mm, profilo in alluminio, 2 terminali dei contatti, 2 tappi di chiusura, 1 connettore resistenza 8,2 kOhm e cavo di collegamento.

PREZZO NETTO

154,90 €

KIT WIRELESS BAND 2.R

Cod. **R920111**



Sistema di trasmissione wireless per bordi di sicurezza resistivi costituito da trasmettitore e ricevitore. Ricevitore a due canali, già predisposto per un secondo trasmettitore TX WIRELESSBAND 2.R Cod. P125050

PREZZO NETTO

106,90 €

TX WIRELESS BAND 2.R

Cod. **P125050**



Trasmettitore wireless per bordi di sicurezza resistivi. Da abbinare come secondo trasmettitore al KIT WIRELESSBAND 2.R Cod. P125050

PREZZO NETTO

46,90 €

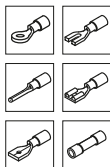


**PRESSA IDRAULICA MANUALE 50 kN
+ MATRICI PER TERMINALI NON ISOLATI
DA 10 A 240 mm²**

- Apertura laterale a scatto per la crimpatura dei giunti e un veloce posizionamento delle matrici
- Testa ruotabile di 180° per facilitare l'aggraffatura in spazi limitati
- **Due velocità di avanzamento del pistone: una di accostamento rapido delle matrici al terminale, l'altra di aggraffatura**
- Dispositivo di sblocco automatico di fine crimpatura
- Dispositivo di rilascio a levetta per riaprire la pinza a fine operazione o in caso di errata manovra

€ 699,00
CODICE 1823A3

**PINZA AGGRAFFATRICE PER
CABICORDA PREISOLATI 0,5÷6 mm²**



€ 38,50
CODICE 534

CRIM



**AGGRAFFATRICE OLEODINAMICA
A BATTERIA • 55 kN
+ MATRICI PER TERMINALI NON ISOLATI
DA 10 A 240 mm²**



Testa apribile e chiudibile velocemente

Testa ruotabile di 180°



Aggraffatura fino a 300 mm²

Matrici intercambiabili
SERIE83

18V 2.0Ah
Li-Ion

€ 1.899,00
CODICE 37A05A1

Dotazione:
pressa a batteria 55 kN
+ serie matrici per terminali non isolati da 10 a 240 mm²
+ batteria Li-Ion 18V 2.0 Ah
+ caricabatteria + cassetta custodia

Illuminazione a LED della zona di lavoro.

Tasto per la ritrazione del pistone.

Impugnatura ergonomica in materiale bi-componente.

Possibilità di utilizzare la batteria da 5.0 Ah per una maggiore durata di utilizzo

Tasto per l'avanzamento del pistone con fermo automatico a fine lavoro per garantire maggior precisione.

Gancio per il trasporto o cavo di sicurezza.



Tasto on/off con funzione di arresto d'emergenza. Display a LED per:
- Livello carica batteria
- Integrità ciclo di lavoro
- Manutenzione

BOT LIGHTING

FOR A BRIGHT FUTURE

**SPECIAL
PROMO**

PLAFONIERA STAGNA A LED SLIM

- Plafoniera stagna in policarbonato e ganci in acciaio inox
- Design slim
- Alta efficienza fino a 140 lm/W
- Lunga durata grazie alla resistenza ad acqua, corrosione e polvere.



POTENZA WATT	KELVIN	LUMEN REALI	FASCIO °	MISURE MM	CODICE	VARIANTE	EAN	€ PROMO
18,0	4000	2500	120	650*80*78	LD2WPF183	STANDARD	8031453024482	19,00
30,0	4000	4200	120	1250*80*78	LD2WPF303	STANDARD	8031453024499	26,79
55,0	4000	6600	120	1550*80*78	LD2WPF553	STANDARD	8031453024505	32,40
65,0	4000	9100	120	1550*80*78	LD2WPF653	STANDARD	8031453024512	39,74

IP65

IK08



50.000h

INSTANT

CLASS II

-20°*+40°



PANNELLI LED BACK LIT

**SPECIAL
PROMO**

- Pannello LED retroilluminato
- Non necessita di LGP
- Cornice in alluminio verniciato bianco RAL9016
- In opzione: KIT per montaggio a plafone, sospensione ed incasso
- LD4PAN3653U: progettato per il massimo comfort visivo: basso abbagliamento UGR<19

POTENZA WATT	KELVIN	LUMEN REALI	FASCIO °	MISURE MM	VARIANTE	CODICE	EAN	€ PROMO
36	3000	3600	110	595*595*34	-	LD4PAN3652	8031453022037	18,61
36	4000	3600	110	595*595*34	-	LD4PAN3653	8031453022044	18,61
36	4000	3240	90	595*595*34	NEW UGR<19*	LD4PAN3653U	8031453024871	20,54

IP20



25.000h

INSTANT

CLASS II

-10°*+45°



*

30.000h

UGR<19



**OGNI 300 € DI ACQUISTI
TRA I PRODOTTI IN PROMOZIONE:
2 FUSTI DI BIRRA
WARSTEINER DA 5 LITRI!**

OFFERTA VALIDA FINO AD ESAURIMENTO SCORTE | PREZZI NETTI + IVA

WWW.BOTLIGHTING.IT | INFO@BOTLIGHTING.IT



CAME

LE SOLUZIONI CAME PERFETTE PER OGNI ABITAZIONE



LINEA AUTOMAZIONI



PROMO

KIT SCORREVOLE BXV 400 KG

codice: **8K01MS-003**

BXV è l'automazione efficiente per cancelli residenziali, progettata per soddisfare le esigenze sia di piccoli contesti residenziali che di ampi complessi condominiali.

Cancelli scorrevoli fino a 400 kg
Lunghezza max. anta 14 m

€ **655,00**
Prezzo di listino

NETTO INSTALLATORE
€ **277,00**



KIT BATTENTE AXI 2,5 M

codice: **8K01MP-006**

AXI è una tecnologia all'avanguardia con un'elettronica senza pari. Fluidità di movimento e rallentamenti lineari lo rendono la soluzione ideale per qualsiasi ambiente residenziale.

Cancelli a 2 ante battenti max. 2,5 m per anta
Peso max. anta 250 kg

€ **1.360,00**
Prezzo di listino

NETTO INSTALLATORE
€ **453,50**



KIT INTERRATO FROG 3M 230V

codice: **001U1924**

Frog è la soluzione interrata consigliata per tutti. L'automazione invisibile la rende ideale per serramenti moderni dal design elegante.

Cancelli a 2 ante battenti max. 3,5 m per anta
Peso max. anta 400 kg

€ **1.358,00**
Prezzo di listino

NETTO INSTALLATORE
€ **566,50**



KIT 2 CASSE DI FONDAZIONE PER FROG

codice: **001U1985**

Cassa di fondazione in acciaio con trattamento in cataforesi, completa di leva di aggancio sblocco, staffa di fissaggio al cancello e vite per la regolazione del punto di finecorsa in apertura.

€ **364,00**
Prezzo di listino

NETTO INSTALLATORE
€ **162,00**



CAME.COM



Art. KSW3220L
**KIT WIRELESS SECUR HUB, MODULO 2G,
CONTATTO MAGNETICO, SENSORE INFRAROSSO E RADIOCOMANDO.**

- N° 1 - HUB32LCD - CENTRALE RADIO 32 ZONE, INTERFACCIA LCD, IP
- N° 1 - HUB2G - MODULO 2G PER CENTRALI RADIO HUB
- N° 1 - RF12PIR - SENSORE VOLUMETRICO RADIO 12M PET
- N° 1 - RF1MCW - CONTATTO MAGNETICO RADIO 1IN BIANCO
- N° 1 - RF4KEY - RADIOCOMANDO 4 TASTI



359,00€

+1

**CONTATTO MAGNETICO RADIO 1IN
A SCELTA**

IN OMAGGIO



Art. RF1MCW
~~45,00€~~



Art. RF1MCB
~~45,00€~~

La promozione si rivolge a tutti gli installatori di materiale elettrico abilitati. I prezzi netti indicati si intendono IVA esclusa. Questo documento non è riproducibile in alcuna sua parte senza previa autorizzazione scritta di Comelit Group S.p.A. I marchi e le denominazioni commerciali che compaiono in questa pubblicazione appartengono ai relativi proprietari.

www.comelitgroup.com



**GRUPPI DI
CONTINUITÀ**



PROMO

UPS SERVER



Ups rack/tower On-line
doppia conversione
Tecnologia DSP, cosfi 0,7 - 2000VA

€ 290,00

ALL'INSTALLATORE + IVA

OFFERTA BUNDLE

MULTISTATION 1000

UPS monofase 1000VA
+ USB + USB Charger

+ UPS MODEM

UPS 12V DC 25W
per la protezione di modem e router

€ 69,90

ALL'INSTALLATORE + IVA

MULTISTATION 1000 + UPS MODEM



I prezzi sono da intendersi al netto, IVA esclusa, dove non diversamente specificato*

FANTON®

FABBRICA MATERIALE ELETTRICO

QUADRI DI DISTRIBUZIONE FINALE

Ulisse

Fornito di Dichiarazione di Conformità e schema elettrico



Validità OFFERTA 15 OTTOBRE - 15 DICEMBRE 2021

74300

Quadro ULISSE ASC IP65
Dimensioni 150x450x137 mm. (LxAxP)
Cavo 4 m. 3G2,5 H07RN-F
Spina 2P+T 16A 200-250V 6h IP67
Prese: 3 x 2P+T 16A 200-250V 6h IP67
Prot. gen.: 1 interruttore magnetotermico 2P 16A C
1 interruttore differenziale 2P 25A 30mA AC
Potenza max 3 kW



€ 105,00

OGNI QUADRO ACQUISTATO

UNA LAMPADA SANYFLEX IN OMAGGIO

Art. 62568AB



74320

Quadro ULISSE ASC IP65
dimensioni 250x403x177 mm. (LxAxP)
cavo 4 m. 3G2,5 H07RN-F
spina 2P+T 16A 200-250V 6h IP67
Prese: 4 x 2P+T 16A 200-250V 6h IP67
Prot. gen.: 1 interruttore magnetotermico 2P 16A C
1 interruttore differenziale 2P 25A 30mA AC
Potenza max 3 kW



€ 114,50

74323

Quadro ULISSE ASC IP65
dimensioni 250x403x177 mm. (LxAxP)
cavo 4 m. 5G2,5 H07RN-F
spina 3P+N+T 16A 380-415V 6h IP67
Prese: 3 x 2P+T 16A 200-250V 6h IP67
1 x 3P+T 16A 380-415V 6h IP67
Prot. gen.: 1 interruttore magnetotermico 4P 16A C
1 interruttore differenziale 4P 25A 30mA AC
Potenza max 9 kW



€ 158,00

74321

Quadro ULISSE ASC IP65
dimensioni 250x403x177 mm. (LxAxP)
cavo 4 m. 5G2,5 H07RN-F
spina 3P+N+T 16A 380-415V 6h IP67
Prese: 2 x 2P+T 16A 200-250V 6h IP67
2 x 3P+T 16A 380-415V 6h IP67
Prot. gen.: 1 interruttore magnetotermico 4P 16A C
1 interruttore differenziale 4P 25A 30mA AC
Potenza max 9 kW



€ 158,00

74324

Quadro ULISSE ASC IP65
dimensioni 250x403x177 mm. (LxAxP)
con pulsante di emergenza
cavo 4 m. 3G2,5 H07RN-F
spina 2P+T 16A 200-250V 6h IP67
Prese: 4 x 2P+T 16A 200-250V 6h IP67
Prot. gen.: 1 interruttore magnetotermico 2P 16A C
1 interruttore differenziale 2P 25A 30mA AC
Potenza max 3 kW



€ 163,00

FANTON®
FABBRICA MATERIALE ELETTRICO

FANTON SpA - Viale dell'Industria, 8/10 - 35026 CONSELVE (Padova) ITALY
• tel. +39 049 95 97 911 • fax +39 049 95 00 311 • info@fanton.com • www.fanton.com



Jotto

€ 149,00
iva esclusa

IL CRONOTERMOSTATO SMART OpenTherm



COD. 090046

Jotto Starter Kit

Cronotermostato intelligente compatibile con la maggior parte delle caldaie ed impianti a radiatori o a pavimento. Facilmente programmabile in locale o tramite l'App "Jotto-termo".

È sufficiente connettere Jotto ad una rete Wifi per regolarlo ovunque tu sia. Questa nuova versione che ha una porta di comunicazione a protocollo opentherm può dialogare con la caldaia e gestire parametri ed allarmi, diventando così a tutti gli effetti, un crono in Classe 7/8 (idoneo alla detrazione fiscale).



PRODOTTO
MADE IN ITALY

Dal design funzionale e personalizzabile con anelli colorati.



Inquadra il QR CODE
per il video tutorial

IN OMAGGIO CON L' ACQUISTO MINIMO DI 1 CRONOTERMOSTATO JOTTO

Una Polo Fit confortevole
con tessuto premium quality
e dal design moderno



PROMOZIONE RISERVATA ALL'INSTALLATORE



Facebook
@ferrariwelcome



Instagram
@ferrariwelcome



Youtube
Ferrari srl

www.ferrariwelcome.it

PROMO

I prezzi sono da intendersi al netto, IVA esclusa, dove non diversamente specificato*

Per ogni 200 euro di prodotti acquistati a scelta tra quelli delle serie 10-11-14-18, ricevi in omaggio una favolosa sacca con pallone!



Relè crepuscolare per montaggio a palo e a parete
Serie 10

Regolazione della sensibilità da 1 a 80 lux
1 o 2 contatti
Brevetto Italiano - L'innovativo principio di compensazione dell'influenza delle luci comandate, compatibile anche con lampade ad accensione lenta (sino a 10 minuti)
Grado di protezione IP 54



Relè crepuscolare modulare
Serie 11

Elemento fotosensibile separato
Tensione di alimentazione nominale 230 V AC, 24 V AC/DC
Relè crepuscolare con funzione interruttore orario
2 scale (1...80)lx/(20...1000)lx
1 o 2 contatti, larghezza 17.5 e 35 mm



Temporizzatori luce scale
Serie 14

Versione con "Preavviso di spegnimento"
Commutazione del carico "zero crossing"
Multifunzione o Monofunzione
Adatti per impianti a 3 o 4 fili
1 NO, larghezza 17.5 mm



Serie 18 - Rilevatore di movimento e presenza

Fissaggio a parete, soffitto, incasso (scatole es. 503) o controsoffitto
Regolazione soglia di intervento crepuscolare da 1 a 500 lx (a seconda dei tipi)
Regolazione ritardo allo spegnimento da 10 s a 35 m (a seconda dei tipi)
Dimensioni ridotte
Installazione da esterno (IP 54/IP 55)
Versione Bluetooth, DALI e KNX
Configurazione rapida tramite App
Morsetti Push-in

**DAL 1970
LEADER NEL MONDO
DELLA VALIGERIA
TECNICA**



ATOMIK WH PEL

Valigia trolley in polipropilene stampata ad iniezione

- Elevata resistenza a urti e sostanze corrosive;
- Elevata resistenza alte e basse temperature;
- Fondo porta oggetti con divisori regolabili;
- 2 pannelli con elastici;
- Dim. Int.: mm 465x352x215 - Peso netto: 6,4 Kg

listino ~~294.30~~ € al pubblico **186.90** € + iva



BOXER WH PEL

Valigia trolley in polipropilene stampata ad iniezione

- 2 pannelli porta utensili con elastici;
- Serrature con chiave;
- Fondo termoformato porta oggetti;
- Maniglia telescopica e ruote con paracolpi;
- Dim. Int.: mm 430x320x156 - Peso netto: 4,6 Kg

listino ~~201.20~~ € al pubblico **127.80** € + iva



BOXER PEL

Valigia in polipropilene stampata ad iniezione

- 2 pannelli porta utensili con elastici;
- Serrature con chiave;
- Maniglia con grip in gomma;
- Fondo termoformato porta oggetti;
- Dim. Int.: mm 430x340x156 - Peso netto: 3,0 Kg

listino ~~149.80~~ € al pubblico **95.10** € + iva



SOFT PILOT

Borsa tipo "pilota" per utensili e PC fino a 15.6"

- Piccola borsa frontale porta utensili separabile;
- Tasca per inserimento manico trolley;
- Ampia area interna imbottita per PC;
- Dim. Est.: mm 420x205x360 - Peso netto: 2,1 Kg

listino ~~92.10~~ € al pubblico **58.50** € + iva



PSS COMPACT BAG

Borsello con pannelli porta utensili estraibili

- Tracolla regolabile e maniglia;
- Tasche laterali con 2 cassettoni porta minuteria;
- Dim. Est.: mm 230x110x320 - Peso netto: 1,5 Kg

listino ~~50.90~~ € al pubblico **37.40** € + iva



AN ITALIAN
COMPANY



www.gtline.it

**RESISTENTI
PER
NATURA**

I PRODOTTI SONO VENDUTI SENZA UTENSILI

PROMOZIONI

OFFERTA VALIDA FINO AD ESAURIMENTO SCORTE - PREZZI IVA ESCLUSA

ottobre-dicembre | 37



I prezzi sono da intendersi al netto, IVA esclusa, dove non diversamente specificato*

PROMO



Per ogni unità di Wallbox I-CON acquistata, riceverai un buono acquisto **Ticket Compliments® Selection da 50€***

* Il buono è ritirabile presso i distributori di materiale elettrico aderenti all'iniziativa



Wallbox I-CON
Stazione di ricarica EV



Ticket Compliments® Selection da 50€

I vantaggi di Wallbox I-CON



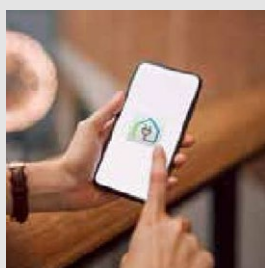
Ricarica ad una mano

I-CON è la prima ed unica wallbox domestica con presa «One-hand». Il coperchio integrato si apre automaticamente al momento dell'inserimento del connettore mobile di ricarica, utilizzando una sola mano.



Gestione intelligente

Le stazioni di ricarica equipaggiate di funzione DLM possono autonomamente ed automaticamente abbassare o alzare la potenza di ricarica verso il veicolo, in funzione della potenza massima disponibile e di quella istantanea utilizzata nell'abitazione.



Smart APP

Un'App di configurazione pensata per l'installatore, per rendere semplice, immediato ed intuitivo lo start up e la manutenzione della stazione di ricarica.



Installazione ad incasso

Un'esclusiva delle nuove wallbox I-CON: il prodotto può essere installato a parete, oppure con il relativo fondo è possibile installare il prodotto ad incasso: una soluzione ottimale per l'installatore che può così predisporre l'impianto per stazioni di ricarica che verranno montate successivamente.

Visita www.gewiss.com e seguici su:





Smart [3]e

GEWISS

SCEGLI IL RISPARMIO ENERGETICO

Nasce Smart [3]e

la nuova famiglia di plafoniere GEWISS pensate per un **facile relamping**, veloci da installare e **garantite 5 anni**.

Smart [3]e è la nuova plafoniera stagna con cablaggio passante e alte prestazioni.

La giusta soluzione per un **veloce ritorno di investimento** grazie al suo **prezzo vantaggioso**.

I vantaggi esclusivi di Smart [3]e



Relamping

La gamma Smart [3]e garantisce le prestazioni delle plafoniere 1200mm e 1600mm attualmente in commercio ma con taglie più compatte, mantenendo tutte le caratteristiche di leggerezza e di resistenza della famiglia Smart [3] e assicurando un rapido ritorno dell'investimento.



Robustezza

Smart [3]e è particolarmente robusto anche alle temperature più critiche (-25° + 40°C) con un elevato grado di protezione (IP69). L'accurata scelta dei materiali garantisce un'eccezionale durata nel tempo (L80B20 = 90.000h) e un'alta resistenza agli urti (IK08).



Facilità d'installazione

Smart [3]e è disponibile in due dimensioni: 800mm Stand Alone e 1200mm Stand Alone e Cablaggio Passante per un'installazione in linea o in emergenza grazie al kit. I sistemi di connessione GEWISS e l'interasse di fissaggio variabile facilitano l'installazione, ottimizzando tempi e costi di manodopera.



Garanzia di qualità

La gamma Smart [3]e fa parte delle famiglie di apparecchi a LED di GEWISS studiate per garantire la massima affidabilità e innovazione in termini di qualità del prodotto e dei singoli componenti.

CODICE	DESCRIZIONE	LISTINO	WATT	LUMEN
GWS3220EP840	Smart[3]e 1.200mm ON/OFF Opale CRI 80 4000K	96,00€	52	6.000
GWS3220ET840	Smart[3]e 1.200mm ON/OFF Trasp. CRI 80 4000K	96,00€	52	6.300

Prezzo Netto Speciale cad. **34,00€**

Dal 15 ottobre al 15 dicembre 2021



Pablo&Pico

Qualità e robustezza
Design e versatilità



In premio!
Buono Regalo
Amazon
del valore
di € 20

Acquista in un'unica soluzione € 299 o multipli (prezzo di listino) dei prodotti Hager Bocchiotti Pablo e Pico in promozione e ricevi un Buono Regalo digitale Amazon del valore di € 20.

Massimo 5 premi per ragione sociale.

Prodotti Hager Bocchiotti in promozione

Frontali per centralini da incasso Pablo Style portella bianca



Codice	Descrizione
B04944	STY INC 12W0 PB
B04946	STY INC 24W0 PB
B04947	STY INC 36W0 PB

Frontali per centralini da incasso Pablo Style portella fumé



Codice	Descrizione
B04954	STY INC 12W0 PF
B04956	STY INC 24W0 PF
B04957	STY INC 36W0 PF

Scatole per muratura per centralini da incasso Pablo Style



Codice	Descrizione
B04914	STY SIC 12 MUR
B04916	STY SIC 24 MUR
B04917	STY SIC 36 MUR

Scatole per cartongesso per centralini da incasso Pablo Style



Codice	Descrizione
B04924	STY SIC 12 CAR
B04926	STY SIC 24 CAR
B04927	STY SIC 36 CAR

Centralini IP65



Codice	Descrizione
B06522	IP65 08 GRI
B06523	IP65 12 GRI
B06525	IP65 24 GRI

Centralini IP40 Design



Codice	Descrizione
B04083	IP40 DSG 08 W
B04084	IP40 DSG 12 W
B04086	IP40 DSG 24 W

Cassette di derivazione stagne da parete IP56 - Viti Metalliche



Codice	Descrizione
B04841	IP56 01 VM 100x100x50
B04843	IP56 03 VM 150x110x70
B04844	IP56 04 VM 190x140x70

Cassette di derivazione stagne da parete IP56 - Viti a 1/4 di giro



Codice	Descrizione
B05604	IP56 01 GRI 100x100x50
B05606	IP56 03 GRI 150x110x70
B05607	IP56 04 GRI 190x140x70

Regolamento disponibile presso Hager Bocchiotti S.p.A.

:hager **BOCCHIOTTI**

PROMO

ELEMATIC spit

KIT ASSORTIMENTO CABLAGGIO/FISSAGGIO

PREZZO CONSIGLIATO		NETTO RISERVATO REI
€ 1.745,00		€ 1.635,00
Cod. KITMIX1-321		
5209/CE	Fascetta naturale 140x3,5 mm	4.000
5210/CE	Fascetta naturale 290x3,5 mm	4.000
5215/CE	Fascetta naturale 200x4,8 mm	4.500
5217E	Fascetta naturale 290x4,5 mm	5.500
1209	Fascetta 2-Lock naturale 140x3,5 mm	1.000
1210	Fascetta 2-Lock naturale 290x3,5 mm	1.000
1217	Fascetta 2-Lock naturale 290x4,5 mm	1000
569557	Tassello universale pesante TRIDER/B M8	50
565540	Tassello bi-materia BLUEFIX/VA 6x35	800
12253032	Box guaina nera ET100 3,2 mm - 12 mt	6
12253064	Box guaina nera ET100 6,4 mm - 12 mt	6
12253095	Box guaina nera ET100 9,5 mm - 10 mt	6
12253127	Box guaina nera ET100 12,7 mm - 8 mt	6
SP 9	Spirale in polietilene 9÷50 naturale	200
SP 9N	Spirale in polietilene 9÷50 nero	200
15501010	Calza trecciata grigia Ø10	100
15501020	Calza trecciata grigia Ø20	100



PREZZO CONSIGLIATO		NETTO RISERVATO REI
€ 2.715,00		€ 2.630,00
Cod. KITMIX2-321		
5206/CE	Fascetta naturale 160x2,5 mm	3.500
5210/CE	Fascetta naturale 290x3,5 mm	3.500
5215/CE	Fascetta naturale 200x4,8 mm	4.000
5217E	Fascetta naturale 290x4,5 mm	4.500
1310	Fascetta 2-Lock nera 290x3,5 mm	1.500
1317	Fascetta 2-Lock nera 290x4,5 mm	1.500
6553E	Fascetta Easy Belturing 270x8,8 mm	1000
EBS 25	Morsetto unipolare 10 poli 2,5 mm²	50
EBS 40	Morsetto unipolare 10 poli 4 mm²	50
NI 16N	Nastro isolante nero 0,15x19mm x 25 mt.	50
565540	Tassello bi-materia BLUEFIX/VA 6x35	1600
565892	Tassello XTECH 10X50 VCB M5	300
565510	CT-CLIP 16-32 - fissatubo a fascetta	1000
569557	Tassello universale pesante TRIDER/B M8	100
569564	Tassello PASSANTE TRIDER/B M8 - 10	50



APPLE WATCH SERIES 6
GPS + CELLULAR, CASSA 44 MM



IPHONE 13 PRO 256GB
+ CARICATORE

SCEGLI IL PREMIO CHE PREFERISCI!

MACBOOK AIR M1 - 512GB



PROMO

I prezzi sono da intendersi al netto, IVA esclusa, dove non diversamente specificato*

Offerte valide fino ad esaurimento scorte e soggetta alla disponibilità presso i rivenditori che aderiscono alla campagna. L'azienda si riserva modificare i gadget in omaggio compresi nella promozione con gadget di ugual valore senza preavviso. Le immagini dei prodotti sono puramente indicative. I prezzi indicati, IVA esclusa, sono da intendersi come prezzi consigliati agli installatori; sono inoltre non vincolanti e modificabili dal rivenditore. Promozione riservata agli utilizzatori professionali.

ORBIS
energia intelligente

EKU

CRONOTERMOSTATO DIGITALE DA PARETE



cod. OB326400
netto installatore:

66 euro



Le soluzioni IGIENIZZANTI

SUPERFICI



TESSUTI



Acquistando
un Cronotermostato EKU
avrà incluso nel prezzo
**1 BOMBOLETTA
IGIENIZZANTE**
a scelta tra
ALCOLIS e IGETESS

Offerta non cumulabile con altre iniziative in corso e valida fino ad esaurimento scorte

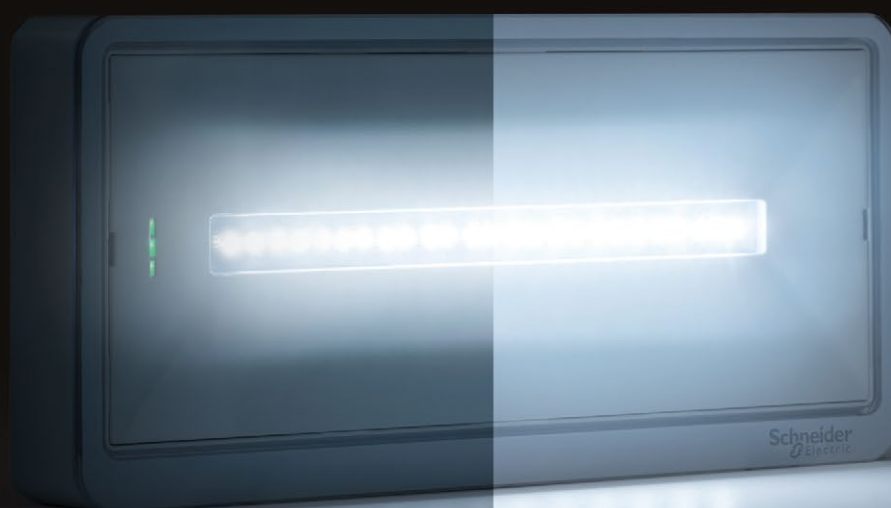
REI - La Rete Elettrica Italiana

I prezzi sono da intendersi al netto, IVA esclusa, dove non diversamente specificato.



Exiway Light

50 lm >> 500 lm



5
anni di garanzia

L'innovazione si moltiplica

PROMO

Nuova gamma multiprestazione.

Scegli il funzionamento necessario appena prima di installare il prodotto. **4 autonomie** e doppio funzionamento Sola Emergenza (**SE**) e Sempre Acceso (**SA**). La funzione **segnalazione è integrata** in quella di illuminazione tramite un semplice kit completo di **pittogrammi componibili** e **diffusore**.



Scopri di più

1h 1,5h 2h 3h SE-SA

Promo illuminazione di emergenza

Scopri la gamma completa presso il tuo distributore

Codice	Descrizione Prodotto	Prezzo Consigliato*
OVA44010	Exw Light IP42 110 1/1,5/2/3h SE/SA	30,50
OVA44012	Exw Light IP42 250 1/1,5/2/3h SE/SA	38,50
OVA44014	Exw Light IP42 500 1/1,5/2/3h SE/SA	57,00
OVA44011	Exw Light IP65 110 1/1,5/2/3h SE/SA	32,50
OVA44013	Exw Light IP65 250 1/1,5/2/3h SE/SA	41,00
OVA44015	Exw Light IP65 500 1/1,5/2/3h SE/SA	61,00

*Prezzo IVA esclusa

se.com/it

Life Is On

Schneider
Electric

Sistema integrato di pulizia

IL PULITO SICURO PER TE

art. 3112.2R
TUTTO COMPRESO NELL'IMBALLO



TECNO Prime

L'unica centrale aspirante **connessa a internet** con **6 anni di garanzia kasko** e **Air Cloud**, l'assistente personale alla manutenzione per la salute della tua centrale aspirante.



Guarda il video

Tecno Prime 250		
Alimentazione	V ac	220/240
Frequenza	Hz	50/60
Potenza motore	kW	1,35
Assorbimento	A	5,6
Alimentazione prese	V dc	12
Portata massima aria	m ³ /h	234
Depressione MAX	mbar	272



Il tuo assistente personale

Subito per te BUONO

EXTRA 10%

Per l'acquisto di un kit accessori a scelta per le pulizie Sistem Air

€ 917,00

PREZZO NETTO

Validità limitata

PROMO

BARATTOLO PORTA TASSELLI

CODICE SCONTO: 0999 077 2 99

SPECIALE SCONTO EXTRA 10%
+ PUNTA MURO IN OMAGGIO



PROMO



CARATTERISTICHE BARATTOLO

- Trasparente
- Capienza: 1000ml
- Punta muro supra/sds+ in omaggio
- Confezione da 6 barattoli

POSSIBILITA' DI BARATTOLI ASSORTITI

- ◀ BARATTOLO FXU 6X30 +
V. 4,5X40 250 PEZZI +
PUNTA SUPRA IN OMAGGIO
Cod. art: 0906 260 300 01
- ◀ BARATTOLO FXU 6X30 +
V. 4,5X40 250 PEZZI +
PUNTA SDS IN OMAGGIO
Cod. art: 0906 260 310 01
- ◀ BARATTOLO FXU 8X40 +
V. 5,0X50 125 PEZZI +
PUNTA SUPRA IN OMAGGIO
Cod. art: 0906 280 400 01

Cod. art: 0955 310 99

unifix

I prezzi sono da intendersi al netto, IVA esclusa, dove non diversamente specificato*



KIT WIRELESS MULTIFUNZIONE CON GSM/IP INTEGRATO



CARATTERISTICHE PRINCIPALI

- Gestione di 28 dispositivi wireless, espandibili a 56 + 10 ingressi filari
- **Integrazione video** con telecamere Urmec WiFi Video Smart
- Notifiche push, messaggi vocali, email ed SMS
- Trasmissione digitale protocolli numerici
- Programmazione completa con l'**app installatore 1068SET** o tramite **tastiera LCD di servizio**
- Gestione impianto tramite l'**app Urmec SECURE** per l'utente

1068
SET

APP 1068SET
PER L'INSTALLATORE



APP URMET SECURE
PER L'UTENTE FINALE



Cod. 1051/911

KIT WIRELESS MULTIFUNZIONE CON COMUNICATORE GSM/IP INTEGRATO

- n. 1 cod. 1068/010R - Centrale wireless multifunzione con comunicatore GSM/IP integrato
- n. 1 cod. 1051/201 - Contatto magnetico
- n. 1 cod. 1051/101 - Rivelatore ad infrarosso passivo
- n. 1 cod. 1051/035 - Telecomando
- n. 1 cod. 1068/021 - Tastiera di servizio



PREZZO NETTO

384⁰⁰



QUESTO PRODOTTO PARTECIPA
A **URMET PREMIATTY**,
IL PROGRAMMA CHE TI PREMIA!



APP
URMET PREMIATTY



- SCARICA L'APP
- SCANSIONA IL QR CODE
- ORDINA IL TUO PREMIO

Premi imperdibili
per tutti gli installatori!



Scopri di più su www.urmet.com/it-it/premiatty

PANNELLO LED 40W

100LM/W 1200*300mm 4000lm

3000K - SKU 6624

4000K - SKU 6625

6500K - SKU 6626



PREZZO NETTO
57,63 €

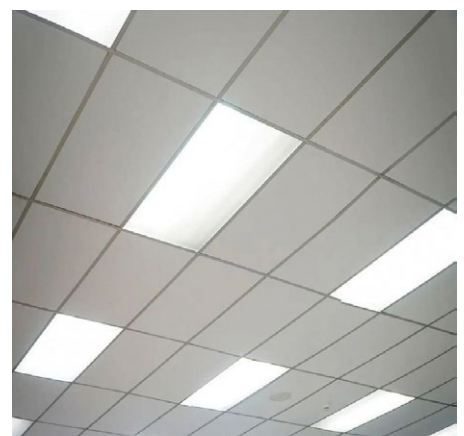
PROMO

CARATTERISTICHE DEL PRODOTTO

- ▲ Ultra sottile, moderna e dal Design elegante
- ▲ Maggiore velocità di trasmissione della luce
- ▲ Copertura esterna solida, difficilmente danneggiabile
- ▲ Senza infrarossi, non attira le mosche
- ▲ Facile da installare
- ▲ Priva di Piombo o mercurio
- ▲ Eco-compatibile
- ▲ Disponibili modelli dimmerabili
- ▲ Dimensioni: 1195 x 295 x 29 mm

INSTALLAZIONE

- ▲ Illuminazione d'Ufficio
- ▲ Sale per conferenze
- ▲ Ospedali
- ▲ Hotel
- ▲ Centri commerciali
- ▲ Showroom, Hall ecc.



I prezzi sono da intendersi al netto, IVA esclusa, dove non diversamente specificato*



PUNTO EVO FLEXO

Aspiratori di Design per il ricambio dell'aria

Aspiratori elicocentrifughi da parete, soffitto e controsoffitto, ideali per il ricambio dell'aria in locali residenziali e commerciali, di piccole e medie dimensioni, anche in presenza di tubazioni di scarico di media lunghezza. 4 modelli disponibili, di diametro nominale pari a 100 e 120 mm, anche nelle versioni con timer.

La linea sinuosa degli aspiratori Punto Evo Flexo di VORTICE li trasforma in elementi decorativi delle pareti su cui vengono installati, così da dare un tocco raffinato all'insieme.



RICHIEDI IL PREZZO AL TUO DISTRIBUTORE REI E RICEVI UNO SCONTO DEL 10%.

CODICI IN PROMOZIONE: 11313 - 11314 - 11333 - 11334



vortice.com

ELETRiCOM

Il valore dell'esperienza

Un'azienda giovane fondata da un team con esperienza trentennale alle spalle. «Siamo piccoli ed emergenti, in una realtà geografica e commerciale come la Liguria, dove la concorrenza è spietata. Ci sono più concorrenti qui che in Piemonte, su un'area decisamente ridotta e un mercato ben identificato legato al turismo e alla ristorazione», sottolinea **Marco Tirota**, ideatore, amministratore, nonché uno dei soci di **ELETRiCOM** che, nata nel 2016, fin da subito si è distinta per la cura della clientela e lo sviluppo del punto vendita per imporsi nel mercato cittadino (Sanremo), in quello provinciale (Imperia) e regionale (Liguria), prevedendo espansioni oltre confine: «Gli installatori medio-piccoli si fidano di noi, della nostra esperienza, della nostra competenza e della cura del dettaglio, che realtà più grandi non possono dare». L'azienda è un punto di riferimento per gli installatori civili, industriali, del settore navale e dell'illuminotecnica. Questo grazie all'ampia disponibilità di prodotti, all'avanzata consulenza tecnica e commerciale, sia in fase di progettazione che nel post-vendita, un efficace e puntuale servizio di consegna e allo sviluppo di categoria merceologiche complementari come climatizzazione, LED, automazione industriale, sicurezza, settore navale e sistemi di riscaldamento ecologici.

Perché avete scelto il progetto REI-La Rete?

«Poter contare su REI-La Rete è fondamentale anzitutto perché permette l'ottimizzazione del magazzino. Non sono costretto a prendere 1.000 euro di materiale da un unico fornitore e posso ordinare quantità ridotte con spedizioni velocissime, senza rischiare di riempirmi di prodotti che, con la tecnologia, diventano presto obsolescenti. Infine,



c'è la possibilità d'incontrarsi e confrontarsi con altre realtà nazionali. Tutto questo ci rende più forti, nonostante le nostre dimensioni».

Quali benefici stanno apprezzando di più i vostri clienti?

«La diversificazione dell'offerta e il fatto che proponiamo soluzioni pratiche e veloci: risolviamo problemi. I giovani sono dinamici, pratici, ma l'esperienza è fondamentale e aiuta molto in questo settore. Infine, la capacità di tornare alle origini del nostro business: le persone vogliono soluzioni personalizzate non pacchetti dove c'è dentro un po' di tutto».

Quali segmenti offrono per voi le maggiori opportunità?

«Copriamo il comparto elettrico a trecentosessantasei gradi. L'elettrico classico rappresenta il 50 per cento del nostro fatturato, il 30 arriva dallo showroom nel centro di Sanremo, dove vendiamo grandi elettrodomestici, e il restante 20 dall'illuminotecnica».

I vostri progetti per i prossimi 3 anni?

«Aprire un secondo e un terzo punto vendita satelliti, non grandi, puntando sulla qualità dei prodotti e del servizio. Questo ci permetterà di crescere, allargare la clientela e assumere nuovo personale per potermi dedicare più alla conduzione che alla vendita».

Imiel A&G

Cinquant'anni di storia per costruire il futuro

Imiel A&G nasce oltre cinquant'anni fa come una bottega artigianale e ancora oggi porta con sé i segni distintivi di questa tradizione. Operando nel campo dell'impiantistica offre ai suoi clienti soluzioni integrate di alta qualità. Specializzata nella vendita di materiale elettrico, propone una vasta gamma di prodotti innovativi e all'avanguardia legati al mondo dell'energia e si affida ai migliori brand del settore. La lunga esperienza maturata nel corso degli anni permette, infatti, a Imiel A&G di individuare i migliori prodotti, le migliori aziende produttrici e le soluzioni più innovative. Grazie, inoltre, a un reparto dedicato, riesce a offrire consulenza tecnica commerciale pre e post vendita per garantire ai propri clienti il massimo risultato. Attualmente l'azienda ha la sede centrale a Ceglie Messapica (Brindisi) e un punto vendita a Martina Franca (Taranto). «Io e il mio socio abbiamo iniziato da soli, come installatori, progettavamo e installavamo impianti elettrici. Poi, piano piano, abbiamo aperto il nostro primo punto vendita in un locale di trenta metri quadrati. Oggi siamo nella zona industriale con seimila metri quadrati e siamo in venti, tra cui due ingegneri e un architetto», racconta Antonio Amico. «Il ricordo è quello degli inizi quando in alcune zone di campagna non c'era nemmeno l'elettricità e l'unica misura di sicurezza, quando invece era presente l'impianto elettrico, era rappresentata dal fusibile, senza contare i materiali isolanti come bachelite e ceramica. Poi sono arrivati gli elettrodomestici e tutto il resto. Il boom è stato tra gli anni Ottanta e Novanta».



Perché avete scelto di aderire al progetto REI-La Rete?

«Perché ci siamo resi conto che le medio-piccole imprese si trovano a un guado: né sufficientemente grandi per contare sul mercato, né abbastanza piccole per mantenere una gestione familiare. Il momento storico è questo e richiedeva una scelta di campo».

Quali benefici stanno apprezzando di più i vostri clienti?

«La disponibilità del materiale in tempi brevi, grazie a una logistica avanzata. Questa è sicuramente una delle cose che apprezzano di più da quando siamo entrati in REI-La Rete».

Quali segmenti presentano per voi oggi le maggiori opportunità?

«Allo stato attuale l'illuminotecnica: dalla progettazione all'installazione. Per fare questo disponiamo di un personale altamente qualificato e specializzato, con il quale riusciamo a soddisfare tutte le richieste dei clienti».

I vostri progetti per i prossimi 3 anni?

«La pandemia, per il momento, ci ha costretto a riporli nel cassetto. Il mercato, però, sta riprendendo e a breve credo che saremo fuori da questa condizione. Allora potremo mettere in pratica quel ricambio generazionale che avevamo in mente, realizzando grandi progetti: soprattutto nel commerciale e nei servizi, grazie alla competenza dei nostri dipendenti. Per questo abbiamo introdotto le figure specializzate di due ingegneri e un architetto. Spesso l'aspetto del capitale umano, soprattutto specializzato, non è compreso e adeguatamente apprezzato, noi invece lo riteniamo di fondamentale importanza in questo settore».

Case history

L'aeroporto di Forlì diventa Covid-Free con i dispositivi Beghelli

La **ripartenza delle attività economiche del Paese** passa anche attraverso una ripresa dei flussi turistici, al cui successo anche **la ripresa degli spostamenti aerei** può concorrere in modo significativo. Va in questa direzione **l'intervento di installazione dei dispositivi di sanificazione dell'aria, realizzati da Beghelli** con i propri sistemi a tecnologia UV-C, per rendere **"covid-free"** gli ambienti dell'aerostazione di Forlì. Si tratta di complessivi 6000 metri quadrati, ove sono attivi **8 gate** attraverso i quali possono transitare complessivamente **1 milione di passeggeri l'anno**.

Gli apparecchi SanificaAria sfruttano la radiazione UV-C con tecnologia UVOxy®, per l'inattivazione di batteri e virus. Tale **tecnologia** permette di sanificare l'aria attraverso un sistema a camera chiusa saturato con raggi UV-C. L'aria è aspirata attraverso un sistema di ventole e canalizzata a contatto con la luce ultravioletta all'interno di SanificaAria, da cui fuoriesce sanificata. I raggi ultravioletti restano sempre confinati all'interno della cella di fus-



so dell'apparecchio senza entrare in contatto diretto con le persone. La sanificazione può essere quindi continua, anche mentre le persone si trovano all'interno dell'ambiente.

Gli apparecchi realizzati da Beghelli sfruttano soluzioni innovative, la cui **efficacia è stata dimostrata da studi e test di laboratorio condotti presso centri di eccellenza della ricerca italiana**, l'attività antivirale del sistema germicida SanificaAria è stata testata anche con lo specifico ceppo virale SARS-CoV-2 responsabile dell'attuale pandemia di Covid-19, dimostrando una riduzione del 99,66%.

Di recente, Paesi come **Belgio** e **Hong Kong** hanno preso atto, con opportuni strumenti normativi e regolamentari, che mezzi tecnici adeguati a dimostrare la reale efficacia nel ridurre la quantità di SARS-CoV-2 nell'aria possono essere di valido aiuto, in particolar modo laddove non sia possibile ventilare in modo adeguato i locali ai fini del rispetto degli standard di qualità dell'aria. Entrambi i Paesi hanno redatto un elenco di prodotti efficaci per la riduzione della carica virale nell'aria e la sanificazione degli ambienti, includendo i dispositivi SanificaAria. All'estero, inoltre, la tecnologia Beghelli è installata in numerosi luoghi pubblici ed esercizi commerciali tra Germania, Portogallo, Messico, USA.

L'aeroporto di Forlì è gestito da FA Srl dal 28 ottobre 2020, newco interamente formata da imprenditori romagnoli, e ha ospitato il primo volo il 30 marzo 2021 a quasi otto anni esatti dall'ultimo essendo stato chiuso al traffico commerciale dal 2013. Lo scalo si colloca in una regione tra le più attrezzate in Italia, anche per fronteggiare la crescente richiesta di spostamenti con le principali città europee sedi di hub intercontinentali.



REI

Un anno di sfide, impegno, successi

Volge al termine un anno iniziato con tante incertezze causate dagli strascichi del complicatissimo 2020, ma dimostratosi in progressiva ripresa sia per il lavoro che per il ritorno alla vita sociale. Numerose sono state le attività in presenza, svoltesi nel rispetto delle regole e degli standard di sicurezza anti-Covid: dagli incontri regionali con la compagine dei distributori REI e i fornitori partner, la formazione dedicata agli installatori, le tavole rotonde con gli esperti finanziari per discutere di Ecobonus, Superbonus e altre opportunità di business, fino al tradizionale, attesissimo viaggio incentive del gruppo. Una visione d'insieme del 2021 la offre Piero Convertino, Direttore Commerciale REI.

Come la compagine ha recepito la ripresa in atto?

Sicuramente l'entità di questa ripresa è stata inaspettata. Ma il maggior plus di ReI sta proprio nella logistica, nel loro assortimento e nei tempi di consegna: così, i nostri associati hanno potuto, e continuano ad avere, grandi disponibilità di materiali con consegne velocissime senza dover necessariamente sovraccaricare i loro magazzini. La politica del gruppo prevede che i nostri associati, oltre a non dover sostenere nessun costo di accesso, possano accedere alle piattaforme logistiche presenti sul territorio che, oltre ad avere disponibilità considerevoli, sono in grado di consegnare presso i punti vendita o i cantieri dei clienti della compagine, il giorno seguente.



Cosa permette di garantire questa estrema celerità?

In diverse regioni, gli ordini recepiti entro le 19:00 sono consegnati il mattino seguente alle 07:00, sia che contengano 1 o 150 righe, che si tratti di una normale presa a uso civile o una cella di media tensione. Il tutto in piena trasparenza con i produttori, attraverso l'interscambio di un file mensilizzato che certifica la tracciabilità dei volumi dalla piattaforma di partenza alla destinazione delle merci, al fine sia di dare evidenza di quanto e cosa i nostri associati gestiscono, che per i dovuti riconoscimenti alle agenzie dei territori che lavorano sul campo assieme ai nostri distributori.

Come è migliorato il servizio delle piattaforme logistiche agli associati, anche alla luce della disponibilità delle merci condizionata dalle turbative sulle materie prime?

Il livello di informatizzazione delle piattaforme, gli algoritmi a supporto e le capacità gestionali degli uomini a servizio dei centri logistici del gruppo, fanno sì che, per il momento, non si risenta del





fenomeno in maniera impattante. Vanno fatte alcune eccezioni per specifiche merceologie, i cui tempi di consegna tardano rispetto a quelli canonici, come ad esempio inverter e sistemi d'accumulo per il fotovoltaico.

La difficoltà è del mercato in generale, non solo per le materie prime ma principalmente per i trasporti dai Paesi esportatori: oltre allo spropositato incremento dei costi, si evidenzia la forte carenza di container e navi idonee alla traversata secondo le normative vigenti. Ci auguriamo che la disponibilità delle merci possa tornare regolare e che il fenomeno degli aumenti si possa normalizzare, anche perché abbiamo ragione di pensare che gli effetti degli incentivi fiscali porteranno benefici a tutto l'indotto ancora per qualche anno.

Quanto il Superbonus e le altre agevolazioni hanno sostenuto la domanda a inizio 2021?

Altre forme di agevolazioni fiscali erano già attive, ma il Superbonus e l'Ecobonus sono stati un booster pazzesco. Le prime fasi sono state abbastanza confuse e la poca chiarezza ha addirittura danneggiato alcuni comparti del nostro business: basti pensare che chi era intenzionato a installare un impianto fotovoltaico, ha desistito in attesa di comprendere come poter accedere agli incentivi.

Fortunatamente si è fatta chiarezza e, a supporto della nostra compagine, abbiamo organizzato diversi webinar con relatori esperti in materia.

Quali progetti per il 2022?

Tutte le nostre energie e attenzioni sono al momento destinate a supportare nel modo migliore la crescita di tutti i nostri associati, che stanno vivendo una "seconda primavera". La scelta di accompagnare per mano e assistere al 100% gli imprenditori che hanno sposato in pieno il progetto è motivo di grande soddisfazione reciproca tra associato, REI e Fornitore. Ci stiamo convincendo sempre più che il numero degli associati non è motivo di vanto: lo sono le loro crescite, la loro fidelizzazione, il loro rimettersi in discussione rispetto alle precedenti abitudini e ad un modello di business che non esiste più. REI è fatta di tanti piccoli silenziosi dettagli che, uniti nel modo giusto e intelligente, fanno la grande differenza.

RINGRAZIAMENTI SPECIALI

Il terzo viaggio incentive REI si è svolto dal 28/8 al 4/9 nella cornice di Costa Rei, in Sardegna, dove ci sono radunati in 150 tra associati REI, clienti e funzionari dei fornitori partner dell'iniziativa. Un clima rilassato e informale che ha rinsaldato vecchie amicizie facendone nascere di nuove, tra un bagno nelle cristalline acque sarde, lunghe passeggiate su finissime sabbie e drink a bordo piscina. Per il supporto, si ringraziano Arnocanali, Beghelli, Bm, Botlighting, Caeli, Came, Fanton, Feb, Finder, Naicon, Orbis, Reer e Schneider. Il CdA REI e il gruppo al completo rivolgono inoltre i più sinceri ringraziamenti a Michela Masini, che da settembre ha intrapreso un nuovo percorso professionale, per l'ottimo lavoro svolto e la costante crescita mostrata negli anni: non ultima, l'incondizionata disponibilità nei confronti di tutti gli interlocutori REI. A Michela, dunque, va l'augurio di un futuro ricco di successi professionali e che porti alla realizzazione dei suoi sogni.



DOMOTICA

Un partner per la connessione evoluta

REI - La Rete Elettrica Italiana

Lo sviluppo tecnologico delle ultime due decadi ha portato ad un cambiamento radicale dei criteri di progettazione dei dispositivi elettrici negli edifici residenziali, in particolare per la connessione in rete. Nasce così il termine "domotica", inteso come la visione di un unico ecosistema di interscambio dati per i vari componenti che vanno a costituire il sistema "casa": i dispositivi, ad esempio, possono essere controllati da parte di una unica centrale o unità remota, con notevoli vantaggi come il miglioramento della qualità del servizio e l'ottimizzazione dei costi. Con l'avvento della domotica, inoltre, il cavo si è trasformato da semplice conduttore di alimentazione in veicolo sempre più complesso per la trasmissione di dati. Questo si nota ad esempio negli impianti a 2 fili della videocitofonia, dove i dati video, fonia e di controllo sono trasmessi attraverso una unica coppia di conduttori.

Per queste applicazioni, Prospecta propone articoli come E050SCS2 (2x0.50 mmq) o Z0703B (2x1.00 mmq). La coppia twistata, è una soluzione tecnologica che sta prendendo sempre nella domotica, ed è già ampiamente utilizzata nel cablaggio strutturato per reti LAN. Per questo tipo di cavi, Prospecta offre un'ampia gamma che



spazia dalla categoria 5E alla 7A, con numerose configurazioni di schermatura e guaina esterna adatte alle varie modalità di posa e alle classi CPR richieste.

CPR: la rivoluzione nella rivoluzione

Nel 2017, con la norma EN 50575, i cavi sono entrati a far parte della Direttiva UE 305/11, che ha definito il Construction Products Regulation (CPR) ossia il Regolamento per i Prodotti da Costruzione, volto a stabilire i criteri progettuali e costruttivi di tutti i componenti di ogni edificio, allo scopo di garantire la sicurezza e la salute degli occupanti degli edifici stessi. È stata introdotta a tal proposito la "Classe di reazione al fuoco" di un cavo, che identifica il grado di pericolosità di un cavo in caso di incendio. Sono poi state fissate progettualmente le classi minime dei cavi da installare a seconda della zona e del tipo di edificio. Ad esempio, all'interno di ospedali, centri commerciali o edifici pubblici, è richiesta la classe Cca-s1d1a1 (LSZH). Nel settore dei cavi per edifici, la CPR richiede l'utilizzo di materiali sempre più performanti alla combustione e porta una maggiore standardizzazione dei prodotti. Nella domotica, un esempio di applicazione delle norme CPR riguarda i cavi per sistemi con protocollo Bus di tipo EIB: agli articoli Prospecta Z0930 e Z0346 (rispettivamente 1x2x0.80 e 2x2x0.80 mm), realizzati in PVC e aventi classe CPR Eca (classe di reazione al fuoco base), si sono aggiunti successivamente gli articoli ZC0930ZH e ZC0346ZH, realizzati invece interamente in LSZH e aventi classe Cca-s1d1a1.





DA FORNITORE A PARTNER

Il Team Prospecta supporta il cliente lungo l'intero percorso di scelta e dimensionamento del cavo giusto, grazie alla ampia gamma di prodotti disponibili a stock e alla possibilità di progettare e realizzare cavi fuori standard su specifica richiesta, essendo dotata di un Ufficio Tecnico interno e di un proprio Reparto di Produzione. La tecnologia avanza, le connessioni si evolvono, ma Prospecta rimane sempre al vostro fianco. Info: www.prospecta.it.

Scegliere il cavo giusto

La LAN (Local Area Network) non è l'unica tipologia di rete applicata in ambito domotico: sul mercato vi sono numerose architetture Bus (EIB, RS485, ModBus, Profibus, Profinet, DALI, etc...) che spesso convivono all'interno dello stesso edificio, ognuna dedicata a un determinato sottosistema (riscaldamento, apertura porte, illuminazione). I criteri per la scelta di un cavo per domotica sono molteplici e strettamente connessi anche alle condizioni al contorno presenti durante tutto il suo ciclo vitale: tipologia di protocollo/rete Bus, lunghezza delle tratte di posa del cavo, tipo di schermatura, modalità di posa e zona di installazione del cavo, classe di reazione al fuoco CPR minima. La modalità di posa, ad esempio, influenza notevolmente la tipologia di guaina esterna. Un caso specifico è il cavo RS485 a 2 coppie AWG24, del quale Prospecta offre 3 varianti di guaina esterna a seconda della zona di installazione: H0163 (guaina in PVC antifiamma grigio per posa interna); Z1136 (guaina in PVC resistente agli UV per posa esterna) e Z1093 (guaina in Polietilene per posa interrata).

Unifix

La sicurezza come priorità



Unifix ha fra i propri valori fondanti quello della sicurezza in ambito lavorativo e, coerentemente con questo indirizzo, ha deciso mettere a frutto tutto il proprio know-how per dar vita ad un nuovo progetto che prende il nome di "Always Safe, Unifix priority". Si tratta di un marchio a garanzia che firmerà tutta una serie di iniziative legate sia allo studio di nuovi e sempre più efficaci protocolli di prevenzione, che alla produzione e commercializzazione di prodotti e dispositivi concernenti il tema della corretta protezione sul luogo di lavoro. Unifix, che da sempre ha a cuore la sicurezza dei clienti (ma anche dei propri dipendenti), ha deciso di investire risorse e personale in questa iniziativa, non solo per rispondere all'emergenza covid 19, ma anche perché ritiene che stabilire un presidio di sicurezza sia un passaggio fondamentale per consentire a tutti la possibilità di lavorare all'interno di un ambiente sereno.

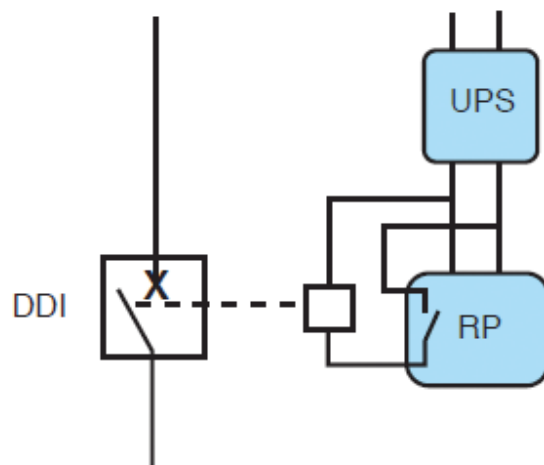
RIELLO UPS

La Norma CEI 0-16 Edizione III e l'UPS

La "Regola tecnica di riferimento per la connessione di Utenti attivi e passivi alle reti AT ed MT delle imprese distributrici di energia elettrica" (CEI 0-16, Edizione III) definisce i criteri tecnici per la connessione degli Utenti alle reti elettriche di distribuzione con tensione nominale in corrente alternata superiore a 1 kV e fino a 150 kV, introducendo novità circa il Sistema di Protezione di Interfaccia (SPI) associato al Dispositivo Di Interfaccia (DDI).

Presenti in tutti gli impianti di produzione elettrica, dall'inverter dell'impianto fotovoltaico domestico alle grandi centrali, gli SPI sono **relè elettronici** accoppiati a un interruttore che in caso di problemi, ad esempio frequenza troppo alta o troppo bassa, operano **il distacco automatico degli impianti** dalla rete. Le norme prevedono che la loro alimentazione ausiliaria sia garantita da un UPS, "apparecchiatura che garantisce la continuità dell'alimentazione dell'utenza in caso di sospensione di energia", senza specificarne le caratteristiche, a parte la nuova annotazione relativa alle norme di riferimento inserita nella Variante. Questo per chiarire la nuova accezione di UPS, specifica e parzialmente separata da quella di gruppo statico di continuità.

Il paragrafo 8.5.12.4 della **CEI 0-16 ed.III**, relativa ai "Circuiti di comando e alimentazione ausiliaria" riporta le prescrizioni finalizzate a dare la massima affidabilità ai circuiti di comando del DG (Dispositivo Generale) e l'alimentazione ausiliaria della PG (Protezione Generale), **dunque degli SPI sopracitati**.



I circuiti di comando del DG devono essere alimentati da un'unica sorgente di tensione ausiliaria, la cui disponibilità deve essere garantita da un UPS o batterie in tampone per almeno 1 ora. Per il comando di apertura del DG per azione della PG, deve essere impiegata una bobina a mancanza di tensione.

Per evitare aperture intempestive del DG

Anzitutto, alimentare la PG (e il circuito di sgancio a minima tensione) tramite circuiti ausiliari dedicati che prevedano alimentazione ordinaria e d'emergenza, ad esempio asserviti a un UPS, a una batteria tampone o altra alimentazione di emergenza equivalente. Per consentire la rienergizzazione dell'impianto a seguito della prolungata mancanza di alimentazione all'UPS, quest'ultimo va provvisto di un accorgimento tale da mantenere una carica residuale sufficiente alla chiusura dell'interruttore generale. Va inoltre predisposto un allarme

riello ups

Tecnologia On-Line Interactive e tensione di uscita sinusoidale



che notifichi immediatamente la mancanza dell'alimentazione normale e il passaggio a quella di emergenza, al fine di consentire gli opportuni interventi per il tempestivo ripristino dell'alimentazione ausiliaria. L'autonomia dell'alimentazione di emergenza dei circuiti ausiliari va dimensionata dopo la comparsa dell'allarme, considerando i tempi massimi previsti per il completamento degli anzidetti interventi di ripristino. Infine, effettuare manutenzione ordinaria e straordinaria sul sistema di alimentazione dei circuiti ausiliari ordinari e di emergenza.

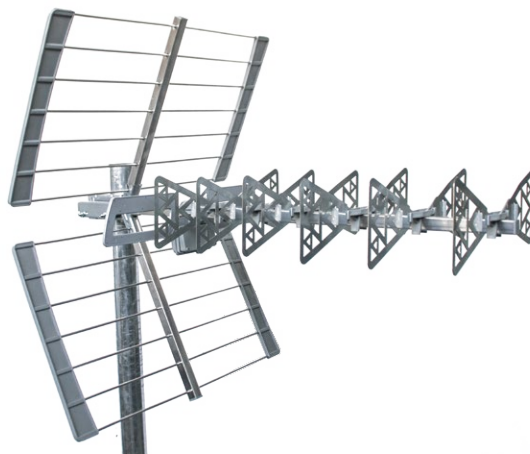
Come deve essere l'UPS?

Essendo un carico elettromeccanico (bobina a mancanza di tensione) l'UPS deve fornire un'alimentazione con forma d'onda di tensione sinusoidale. Per evitare microinterruzioni nel passaggio da funzionamento da rete a quello da batteria, il tempo d'intervento deve essere 0, quindi con tecnologia on line a doppia conversione (VFI Voltage and Frequency Independent). Va dimensionato affinché garantisca almeno 1 ora di autonomia in tampone. Per rienergizzare l'impianto a seguito di prolungata mancanza dell'alimentazione all'UPS, deve possedere una funzionalità chiamata "cold start", che permette il suo riavvio anche in assenza della linea di alimentazione principale. Deve infine prevedere almeno 1 allarme che notifichi immediatamente la mancanza dell'alimentazione normale e il passaggio a quella di emergenza, per consentire un pronto intervento di ripristino dell'alimentazione ausiliaria.



MITAN

Frattale, l'antenna di nuova generazione



Un'antenna frattale utilizza un design ricorsivo e auto-simile per massimizzare la lunghezza effettiva o aumentare il perimetro di materiale che può ricevere o trasmettere radiazioni elettromagnetiche all'interno di una determinata superficie o volume. Questo tipo di antenna è stata studiata per ottimizzare le dimensioni delle antenne soprattutto nella telefonia mobile e nelle trasmissioni ad alta frequenza.

I tecnici Mitan hanno sfruttato l'idea iniziale, adattandola alla banda televisiva UHF, studiando un'antenna FRATTALE dotata di elementi direttori a geometria ricorsiva: elementi geometrici che si ripetono su differenti scale. Questa soluzione ha permesso di ottenere un'antenna FRATTALE di ridotte dimensioni, ma in grado di ottenere interessanti prestazioni elettromagnetiche: ottima la risposta in frequenza e l'adattamento di impedenza, condizioni necessarie per un'ottima ricezione dei segnali TV.

La nostra compagine

Abruzzo

BALIVA SRL

Via Della Nocella 6
67043 Celano (AQ)
Tel. 0863.711025
balivasrl@gmail.com

ELECOM SNC

Via Verrotti 29
65015 Montesilvano (PE)
Tel. 085.4492347
info@elecomabruzzo.it

Basilicata

E.G.A. SRL

Via 1° Maggio 41/43
75010 Matera (MT)
Tel. 0835388174
commerciale@egaweb.it

Calabria

ELECTRA GENCARELLI SRL

Via Nazionale 26
87064 Corigliano Calabro Scalo (CS)
Tel. 0983889846
info@electrag.it

ELETRICI GROUP SRL

SEDE Ss 106 Km 246,400
88900 Crotone (KR)
Tel. 0962.62360

FILIALE via Bellino 4
88100 Catanzaro Lido (CZ)
Tel. 0961.719419
pettinato@elettricigroup.com

ELETRIKAL SUD SRL

Viale Affaccio Palazzo Agorà
89900 Vibo Valentia (VV)

MILLELUCI S.R.L.

Via Antonio Candido
89042 Gioiosa Ionica (RC)

Campania

3S POINT SRL

Corso Dante Alighieri 67
81033 Casal di Principe (CE)
Tel. 0818923444
3spoint srl@gmail.com

B2B SRLS

Via Cesare Battisti 3
84048 Castellabate (SA)
info@b2b-italy.com

B.M.E. SRL

Via Cimaglia 60/C
80059 Torre del Greco (NA)
Tel. 0818819687 - 331.1041478
direzione@bme-srl.it

M.E.S. SRL

Via Madonna Di Roselle 15/19
80063 Piano di Sorrento (NA)
Tel. 0815341147
info@mes-sas.it

MEI SAS

Via Stabia 312
80057 S. Antonio Abate (NA)
Tel. 0818701644
commerciale@meisas.it

OM ELETRICITÀ S.R.L.

Via Visitazione 152
80050 Santa Maria la Carità (NA)
Tel. 0818743324
info@omeletricità.it

PROGETTO LUCE SRL

Via Santamaria A Cubito 647 Bis
80145 Napoli (NA)
Tel. 0815866384
info@progettoluce.it

R.P.E. SRL

Via Provinciale 38/40
83030 Avellino (AV)
Tel. 0825.1888400

Friuli Venezia Giulia

CENTRO ELETTRICO SRL

Via Fontane 10
33170 Pordenone (PN)
Tel. 0434.520024
centro.elettrico.srl@gmail.com

ELETRISONZO SRL

Via Dei Manaruti 6
34074 Turriaco (GO)
Tel. 0481.769637
franco@elettrisonzo.it

ELMEC DI ZUIANI GIULIA

Piazza Libertà 7
33052 Cervignano Del Friuli (UD)
Tel. 0431.32821 - 342.9452415
elmec.zuiani@gmail.com

TIESS ELETTRONICA

Via Tisanella, 144/12
33053 Latisana (UD)

Liguria

ELETRICOM SRLS

Via Priv. Canessa 21
18038 Sanremo (IM)
Tel. 0184570140
info@elettricom.com

ORGANIZZAZIONE V.A.R.T.

Via Giacomo Buranello 24
16149 - Genova

Lombardia

ELETTRO MARELLI SRL

Via Copernico 9
25020 Flero (BS)
Tel. 0303580100
commerciale@elctromarelli.com

GALMARINI S.R.L.

Via Macchi 40
21013 Gallarate (VA)
Tel. 0331796350
info@galmarini.net

ITALIA AUTOMAZIONI E SICUREZZA SRL

SEDE Viale Toscana 12
26855 Lodi Vecchio (LO)
Tel. 0371.753195
amministrazione@italia-automazioni.it
FILIALE Via Lomellina 5
27058 Voghera (PV)
Tel. 0383.1920769
voghera@iasitalia.com

Marche

MNC ELETTROFORNITURE

SEDE Via G. Fioravanti, 1
63074 San Benedetto Del Tronto (AP)
Tel. 0735.380171
info@mncelettrofornitura.it
FILIALE Via Papa Giovanni Xxiii, 28
71019 Vieste (FG)
Tel. 0735.386931
info@monacolettrofornitura.it

Piemonte

ASSISI SNC DI ASSISI R.A. ASSISI F. & C.

Via Vado Della Valle 12
10022 Carmagnola (TO)
Tel. 011.9721465
assisi@assisi.it

ELEMO SRL

Str. Prov. Per Viguzzolo 4
15057 Tortona (AL)
Tel. 013.1812634
info@elemo.it

D.S. DI DEPACE GIOVANNI

Strada Della Magra 22/11
10156 Torino (TO)
Tel. 011.2732258
depacedpace.giovanni@gmail.com

DEP DISTRIBUZIONE SRL

Strada Del Francese 141/21c
10156 Torino (TO)
Tel. 011.2052465
direzionecommerciale@depdistribuzione.com

DB LIGHTING SRL

Via Pertusio 3
10080 San Ponso (TO)
Tel. 012.436802 - 012.436666
amministrazione@dblighting.it

ELETTROGAL S.R.L.

Via Ticino 36
28066 Galliate (NO)
Tel. 0321.806934
elettrogal@elettrogal.it

ENGIMAT SRL

Via Druento 3
10148 Torino (TO)
Tel. 011.2229044
info@engimat srl.com

EUROELETRICA SRL

Via Principi d'Acacia 42 Bis
10138 Torino (TO)
Tel. 011.4340041
info@euroelettricatorino.com

GAMA DISTRIBUZIONE

Via Vercelli 28
13039 Trino (VC)

ITALIA AUTOMAZIONI E SICUREZZA SRL

FILIALE via Torino 413
10042 Nichelino (TO)
Tel. 01119370156

GAP SRL

Corso Ferrucci 38/E
10138 Torino (TO)
Tel. 011.4333651
info@gaptorino.it

LIFTPARC SRL

Strada Del Gerbido 47
10095 Grugliasco (TO)
Tel. 011.9014323
commerciali@liftparc.com

LUMINAR SRL

Via Madama Cristina 69
10125 Torino (TO)
Tel. 011.6698772
luminar@luminar srl.it

T.R. GROUP SAS DI BAZZUCCHI MARISA

Via Eritrea 35/E
10137 Torino (TO)
Tel. 335.6231764 - 335.6220398
trgroupsas@libero.it

Puglia

ELETRICA SUD SRL

Zona Industriale Lotto
73039 Tricase (LE)
Tel. 083.3545805
info@eletrिकासud srl.com

ELETTROTECNICA GENERALE

Via Prascina 72
76121 Barletta (BT)
Tel. 088.3572011 - 088.3512558
elettrotecnica@libero.it

EL.SI. SAS DI LACATENA MARTINO & C.

Via Napoli 42
74016 Massafra (TA)

ENERLUCE SRL

Via Livorno 6/8
71011 Apricena (FG)
Tel. 088.2641721
enerlucesrl@virgilio.it

FEAM SRL

Via Oberdan 40/G
70126 Bari (BA)
Tel. 080.5543875
feamsrl.bari@gmail.com

FOEL GROUP SRL

SEDE Via Amilcare Cipriani Z.I.
74027 San Giorgio Ionico (TA)
Tel. 099.5919126 - info@foelgroup.it

FOR.M.EL. SNC DI M. LA PORTA & GRIFA

Via Lauro 18
71015 Sannicandro Garganico (FG)
Tel. 0882473469
formelsnc1@virgilio.it

G.P. ELETRICA PAOLETTA S.R.L.

Via Fraccacreta 24
71121 Foggia (FG)
Tel. 088.1636122
segreteria@gpeletrica.com

ISOLA & C SAS

SEDE Via Duca d'Aosta 26
73100 Lecce (LE)
Tel. 0832.240090
info@luciano-isola.it
FILIALE Via Duca D'aosta 4
73100 Lecce (LE)

IMIEL A & G SRL

SEDE Via degli Emigranti Z.I.
72013 Ceglie Messapica (BR)
Tel. 0831.382430
info@imiel.it
FILIALE Via Giuseppe Chiarelli 6
74015 Martina Franca (TA)
Tel. 080.4306790

LADOGANA GROUP SRL

Via Antonio Pedone Snc Z.I.
71042 Cerignola (FG)
Tel. 088.5417878
info@ladoganagroup.it

MARRA SRL

Via Imperatore Augusto 90/94
72100 Brindisi (BR)
Tel. 083.1529018
amministrazione@marrasrl.com

NUOVAELETTROTRANI S.A.S.

Via Tolomeo 74/D
76125 Trani (BT)
Tel. 0883585837
commerciale@nuovaelettrotrani.it

SPAGNUOLO SRL

Via G. Di Vittorio 241
71043 Manfredonia (FG)
Tel. 0884542029
amministrazione@spagnuoloricambi.it

Sardegna

ELETRICA COMMERCIALE EU S.R.L.

SEDE Via G. Marconi 57
09045 Quartù Sant'elena (CA)
Tel. 070.7560270
info@eletricacommerciale.eu
FILIALE Via Parigi Z.I.
09170 Oristano (OR)
Tel. 0783.090090
oristano@eleind.com

F.S.C. SRL

Via Gramsci 22
08015 Macomer (NU)
Tel. 078521518
angelo_maddeddu@fiscali.it

PACCAGNINI ANTONIO

Via S. Diez 1/C
07041 Alghero (SS)

Sicilia

ARA SRL

Via Ss 113 Km 281,800 N. 88
90044 Carini (PA)
Tel. 0918690744
commerciale@nuovacommeciale.it

EL.TER.ID SRL

Via del Bosco 198
95125 Catania (CT)
Tel. 095.0976665
info@elterid.it

F.LLI CAPPADONNA SRL

SEDE C/Da Piano Bruscatò Sn
95044 Mineo (CT)
Tel. 0933.981551
amministrazione@cappadonna.it
FILIALE Piazza Armerina - Via Elio Vittorini, 7
94015 Piazza Armerina (EN)
Tel. 0935.1865225
FILIALE Caltagirone - Via Vittorio Emanuele
Orlando (ang. V.Le Autonomia)
95041 Caltagirone (CT)
Tel. 0933.54073

F.LLI MOSCUZZA

Via Elorina, 76 - 96100 Siracusa (SR)
Tel. 0931.64228
framoscua@tin.it

FIRE SOLAR SRL

SEDE Vittorio Emanuele 220
96010 Canicattini Bagni (SR)
Tel. 0931.941420
amministrazione@firesolar.it
FILIALE Via Pietro Mascagni 66
96018 Pachino (SR)
Tel. 0931.846487
pachino@firesolar.it

IDROPROJECT SRL

Via Padre Bernardino 33
98060 Ucria (ME)
Tel. 0941.582589
ordini@idroproject.com

LISCIANDRA GIACOMO

Piazza Diodoro Siculo 13
91022 Castelvetrano (TP)

MORTILLARO SRL

Via Duca della Verdura 109
90143 Palermo (PA)
Tel. 091.307154

NON SOLO FERRAMENTA SNC

Via Garibaldi 73/A - 92016 Ribera (AG)
Tel. 092567634
nonsoloferramentasnc@libero.it

O.M.E.G.A. SRL

Via Vittorio Emanuele 521
92024 Canicattì (AG)
Tel. 0922855350
info@omegasrl.com

R.C.A. ELECTRIC SRL

SEDE Viale Scala Greca 207
96100 Siracusa (SR)
Tel. 0931.759892
info@rca.siracusa.it
FILIALE Via Cesare Battisti 335
98123 Siracusa (SR)
Tel. 090.6512710
messina@rca.it

SAM SRL

Corso Matteotti 129
98066 Patti (ME)
Tel. 0941367430
samsrl.scalia@fiscali.it

SCIACCA SRL

Viale Ing. G. Bagnera 34/36
90011 Bagheria (PA)
Tel. 091963376
info@sciaccal.it

SIREL - SIRACUSANA ELETTROFORNITURE SRL

Viale Teracati 158 F
96100 SIRACUSA
Tel. 0931.37889
info@sirel.it

Veneto

BRIS SRL

Via Lago Di Albano 11 - 36016 Schio (VI)
Tel. 0445.540292
info@brs-srl.com

CASA DELL'AUTOMATISMO

Via San Martino 4 - 31038 Paese (TV)
Tel. 0422.950793
info@casautomatismo.com

ELECO SRL

Via Ippolito Nievo 2
35012 Camposampiero (PD)
Tel. 049.5791366 - 049.5791773
clienti@elecosrl.com

ELETRICA SCALIGERA SAS

Via Carlo Belviglieri 46
37131 Verona (VE)
Tel. 0458402821
info@eletricascaligera.it

ELETRIDEA

Via Ingelheim 45a
37029 San Pietro In Cariano (VR)
Tel. 0458326537
eletridea@gmail.com

GIUSTE ELETTROFORNITURE

Via ugo Foscolo 13
37014 Castelnuovo del Garda (VR)
Tel. 3404084722
info@giustefornitureelettriche.it

VEGA SRL

Via Delle Industrie 13 - 31041 Cornuda (TV)
Tel. 0423.83447
ordini@vegasas.it

VIME S.R.L.

SEDE Via Leonardo Da Vinci, 13/A
30036 S. Maria Di Sala (VE)
Tel. 041.486922
commerciel@vimesrl.it
FILIALE Via Sanmartinara 62
35013 Cittadella (PD)
Tel. 049.9402513
FILIALE Via S. Pellico 33
35020 Albignasego (PD)
Tel. 049.8627714

SIVE SRL

Via Orsato 24 - 30175 Marghera (VE)
Tel. 041.929402
info@sivesrl.com

TH/700 WIFI

€ **234,00**

Prezzo di listino

TH/700 BK WIFI

codice: **845AA-0110**

Cronotermostato WIFI con tasti soft touch, da incasso, colore nero. Alimentazione 230 V AC.

TH/700 WH WIFI

codice: **845AA-0100**

Cronotermostato WIFI con tasti soft touch, da incasso, colore bianco. Alimentazione 230 V AC.

Netto installatore
€ **127,00**
Prezzo indicato



 **LINEA TERMOREGOLAZIONE**

TH/700 WIFI WALL

€ **234,00**

Prezzo di listino

TH/700 WH WIFI WALL

codice: **845AA-0120**

Cronotermostato WIFI con tasti soft touch, da parete, colore bianco. Alimentazione 220-240 V AC.

TH/700 BK WIFI WALL

codice: **845AA-0130**

Cronotermostato WIFI con tasti soft touch, da parete, colore nero. Alimentazione 220-240 V AC.

Netto installatore
€ **127,00**
Prezzo indicato



TH/750 WIFI WALL

€ **246,00**

Prezzo di listino

TH/750 WH WIFI WALL

codice: **845AA-0140**

Cronotermostato WIFI con tasti soft touch, da parete, con doppio rele, colore bianco. Alimentazione 220-240 V AC.

TH/750 BK WIFI WALL

codice: **845AA-0150**

Cronotermostato WIFI con tasti soft touch, da parete, con doppio rele, colore nero. Alimentazione 220-240 V AC.

Netto installatore
€ **133,50**
Prezzo indicato



TH/650

€ **193,00**

Prezzo di listino

TH/650 WH

codice: **845AA-0160**

Cronotermostato con tasti soft touch, da incasso, colore bianco. Alimentazione 230 V AC.

TH/650 BK

codice: **845AA-0170**

Cronotermostato con tasti soft touch, da incasso, colore nero. Alimentazione 230 V AC.

Netto installatore
€ **105,00**
Prezzo indicato



TH/650 WALL

€ **193,00**

Prezzo di listino

TH/650 WH WALL

codice: **845AA-0180**

Cronotermostato con tasti soft touch, da parete, colore bianco. Alimentazione 220-240 V AC.

TH/650 BK WALL

codice: **845AA-0190**

Cronotermostato con tasti soft touch, da parete, colore nero. Alimentazione 220-240 V AC.

Netto installatore
€ **105,00**
Prezzo indicato



TH/450

€ **137,00**

Prezzo di listino

codice: **69409200**

Cronotermostato digitale settimanale, corpo colore bianco, cover intercambiabili bianco Ice e azzurro Kristal, alimentazione a batterie 3x1,5V tipo ministilo (AAA).

Netto installatore
€ **74,50**
Prezzo indicato



TH/350

€ **134,00**

Prezzo di listino

codice: **69409100**

Cronotermostato digitale settimanale, da incasso, 3 cover intercambiabili colore bianco, grigio Antracite, grigio Silver, alimentazione a batterie 3x1,5V (AAA).

Netto installatore
€ **74,20**
Prezzo indicato

